



שירות בתי הסוהר  
מנהל תמיכה לוגיסטית  
מחלקת רכישות - ענף מכרזים

**מכרז פומבי מס' 147/2013**

**רכישת רכבים חשמליים**

**מסוגים שונים**

יוני 2013

## תוכן עניינים

מסמך א' ----- תנאים כלליים והזמנה להגשת הצעות

מסמך ב' ----- מפרט

מסמך ג' ----- נספחים

מסמך ד' ----- הסכם

מסמך ה' ----- טופס הצעת מחיר

**תנאים כלליים**

**1. תיבה מס' 2**

1.1 הנכם מוזמנים בזה להגיש לשב"ס הצעת מחיר לאספקת הטובין או השרות המפורטים במפרט המצ"ב. פרטים נוספים ניתן לקבל במח' רכישות **בנציבות שרות בתי הסוהר ברמלה**, בימים א' - ה' – טל': 08-9776347/ 6847.

1.2 את מסמכי המכרז ניתן לקבל תמורת תשלום של **500 ₪** (שלא יוחזר) אשר יש להפקיד בבנק הדואר **מספר חשבון 2-024782** בציון מספר מכרז. טפסי המכרז ימסרו כנגד הצגת הקבלה בשב"ס, מחלקת רכישות ענף מכרזים, מפגש הרחובות תל חי ושדרות ירושלים (על יד תיכון רמלוד) רמלה.

**1.3 הנחיות לאינטרנט**

1.3.1 ניתן לעיין במסמכי המכרז באתר האינטרנט של מינהל הרכש הממשלתי בכתובת הבאה:

[/http://www.mr.gov.il](http://www.mr.gov.il)

1.3.2 למען הסר ספק, הנוסח הקובע הינו הנוסח שיימסר למשתתפים במחלקת הרכש (כולל שינויים או עדכונים שעשויים לחול ושיימסרו למי שרכש את מסמכי המכרז) יש להגיש את ההצעות רק על גבי מסמכי המכרז שנמסרו ממחלקת הרכש בנציבות שב"ס ברמלה. **מובהר בזאת כי הצעה שלא תוגש על גבי מסמכי המכרז שנמסרו על ידי מחלקת רכישות – תיפסל.**

1.3.3 היה ונכללה בהצעה דרישה לצירוף דיסק להצעת המחיר, אי הגשת הדיסק תהווה עילה לפסילת ההצעה.

1.3.4 רצוי להקדים ולרכוש את מסמכי המכרז על מנת לקבל (ככל שיידרש) עדכונים למכרז במועד.

1.3.5 על המציע למלא את טופס הצעת המחיר המצ"ב, לחתום עליו ולהניחו במעטפה סגורה, ללא פרטי הזיהוי של המציע, בתיבת המכרזים לעיל, על המעטפה יש לרשום את מספר המכרז ומספר התיבה.

2. **המועד האחרון לקבלת ההצעה הוא: עד לתאריך 22/07/2013 שעה 12:00.**

3. **בשאלות הבהרה יש לפנות בכתב לרמ"ח רכישות באמצעות פקס: 08-9194084 לא יאוחר**

**מתאריך 04/07/2013 שעה 16:00.**

4. כל שינוי, תוספת, מחיקה, הערה או הסתייגות שיעשו ע"י המציע במסמכי המכרז בין ע"י תוספת בגוף המסמכים ובין במכתב לוואי או בכל דרך אחרת, עלול לגרום לפסילת ההצעה.
5. **ההשתתפות במכרז תהיה מותנית בהמצאת מסמכים אלה:**
- 5.1 אישור תקף מפקיד שומה או מנהל המכס והמע"מ לרבות מעובד הכפוף להם שמינו או מרו"ח או מיועץ מס והמעיד שהמציע:
- מנהל את פנקס החשבונות והרשומות שעליו לנהל עפ"י פקודת מס הכנסה וחוק מע"מ או שהוא פטור מלנהלם.
  - נוהג לדווח לפקיד שומה על הכנסותיו ולמנהל מע"מ על עסקאות שמוטל עליהן מע"מ.
- 5.2 **נסח חברה/שותפות עדכני**
- המציע (במידה והמציע הינו חברה/שותפות) יצרף להצעתו נסח חברה/שותפות עדכני מרשות התאגידים, בו יצוין כי למציע אין חובות אגרה שנתית לשנים שקדמו לשנה בה מוגשת ההצעה. במידה והמציע הינו חברה - בנוסף לאמור, יצוין כי החברה אינה חברה מפרת חוק או שהיא בהתראה לפני רישום כחברה מפרת חוק.
- את הנסח ניתן להפיק דרך אתר האינטרנט של רשות התאגידים, שכתובתו: [Taagidim.justice.gov.il](http://Taagidim.justice.gov.il) (בלחיצה על הכותרת "הפקת נסח חברה").
- 5.3 אישור רו"ח או עו"ד בדבר בעלי זכות החתימה בתאגיד (אם המציע הינו תאגיד).
- 5.4 תצהיר על תשלום שכר מינימום והעסקת עובדים זרים כדין לפי חוק עסקאות גופים ציבוריים, התשל"ו' 1976.
- 5.5 אישור רו"ח/עו"ד בדבר היות המציע (במידה והינו תאגיד) חברה פעילה שאינה מצויה בתהליכי כינוס נכסים.
6. **על המציע לעמוד בכל תנאי הסף הקבועים בסעיף 2 למפרט הכללי ולצרף את כל האישורים הנדרשים להוכחת עמידתו בתנאי הסף, כאמור.**
7. לא יצורף איזה מהמסמכים או שהמסמך שצורף אינו תואם הנדרש - רשאית ועדת המכרזים של המזמין, לפי שיקול דעתה הבלעדי, לפסול ההצעה או להתיר למציע להשלים החסר.
8. כל התניה על תנאי מתנאי המכרז, ולרבות זמן אספקה, תקופת התקשרות, תוקף ההצעה, תנאי ההצמדה וכדומה תחשב כבטלה. במידה ויודיע שב"ס למציע על זכייתו במכרז בכפוף לבטול התניותיו כמפורט בסעיף זה, והמציע יסרב יהיה שב"ס רשאי להעביר הזכייה למציע הבא אחריו.
9. אם המציע ימצא סתירות, שגיאות, אי התאמות וכו' בין אם במסמכים עצמם, ובין אם באי התאמה לחוקים, צווים, תקנות וכד', או שיהיה לו איזה ספק שהוא בקשר למובן המדויק של איזה סעיף או פרט, עליו להודיע על כך בכתב, לראש מחלקת רכישות.
10. כל המסמכים הנמסרים למציע לצורך קבלת הצעתו ו/ או מסמכים שיסופקו, אם יסופקו למשתתפים כהשלמה, הם רכוש הבלעדי של שב"ס הם מושאלים למציע ועליו להחזירם לשב"ס לא יאוחר מהמועד הנזכר בסעיף 2 לעיל, בין אם יגיש ובין אם לא יגיש את הצעתו. אין המציע רשאי להעתיקם ו/ או להשתמש בהם לשום מטרה אחרת, לבד מהגשת ההצעה לשב"ס. התשלום ששילם המציע למזמין לצורך קבלת מסמכי המכרז בהשאלה, לא יוחזר.

11. המציע הזוכה במכרז יפקיד בידי שב"ס ערבות בנקאית, בלתי מותנית ע"ס 5% מסכום ההתקשרות השנתית כולל מע"מ, עם קבלת ההזמנה המאושרת או עם חתימת ההסכם.
12. תקופת ההתקשרות תהא למשך שנה עם אופציה לשב"ס להאריך ההתקשרות עד שלוש שנים נוספות או חלקן.
13. הצעת המחיר תוגש במטבע ישראלי.
14. שב"ס יהיה רשאי להרחיב אספקת הטובין/שירותים נשוא מכרז זה בהיקף של עד 50% מהיקף ההתקשרות השנתית. על הרחבת ההתקשרות יחולו הוראות מפרט זה ותנאי ההתקשרות המקורית.
15. **תנאי הצמדה**  
כמפורט בנספח הצמדה הרצ"ב.
16. תוך תקופה של 120 יום יהיה שב"ס רשאי לדרוש מן המציע להתקשר עימו בהסכם או בהזמנה על פי תנאי מכרז זה ובהתאם להצעתו ולהתחייבותו של המציע בתנאי מכרז זה. המציע מתחייב לחתום על הסכם / הזמנה עם שב"ס בהתאם להצעתו עפ"י התנאים כמפורט במכרז זה.
17. לא קיים המציע התחייבויותיו כאמור לעיל, יהיה שב"ס רשאי לפי צוים קבועים ומוסכמים מראש, בנוסף לכל סעד נוסף על פי כל דין בגין הפרת התחייבותו.
18. תנאי ההתקשרות עם הזוכה במכרז (להלן: "הספק") יהיו עפ"י מכרז זה והתנאים הכלליים לאספקת טובין / שירותים (להלן: "התנאים הכלליים") המצ"ב, ובהתאם לתנאי ההזמנה שתוצא לספק, ואשר לשב"ס הזכות לשנותה על מנת להתאימה לצורכי מכרז זה.
19. בכל מקרה של ניגוד בין התנאים הכלליים המצ"ב לבין התנאים המפורטים בגב ההזמנה כוחם של התנאים הכלליים עדיף.
20. במידה ויצורף הסכם מיוחד לאספקת הטובין/שירותים נשוא המכרז ו/או יצורפו תנאים מיוחדים להזמנה יהיה כוחם של ההסכם המיוחד ו/או התנאים המיוחדים עדיף על כוחם של התנאים הכלליים. הוצאות הביול בגין ההסכם ו/או ההזמנה, באם יהיו, יחולו על הספק.
21. שב"ס שומר לעצמו את הזכות לפצל את העבודה בין מספר מציעים שונים ו/או לקבל רק חלק מההצעה ו/או לא לקבל אף הצעה כלל. שב"ס יהיה רשאי לקבוע זוכה חלופי במכרז למקרה בו תופסק התקשרות עם הזוכה במכרז כל סיבה שהיא.
22. המשרד לבטחון פנים, משטרת ישראל ושירותי הכבאות וההצלה בישראל יהיו רשאים להצטרף למכרז במהלך ניהולו ומימושו של ההסכם/ מכרז.
23. ההצעה המתאימה ביותר תיבחר תוך התבססות על אמות המידה כמפורט במפרט.
24. **תנאי תשלום**  
ככלל, מועדי התשלום יבוצעו בהתאם להוראת החשב הכללי במשרד האוצר שמשפרה 1.4.3. תוך 30 יום עד 60 יום ממועד קבלת הטובין/ השרות/ העבודה או מיום הגשת החשבונית, מאוחר מבין שניהם. (במניין ימים אלה לא תילקח בחשבון התקופה שבה הומצאו לשב"ס טובין פגומים או חסרים, חשבונית שגויה ו/או הומצאו שלא עפ"י תנאי ההתקשרות).
25. מקום השיפוט הייחודי בכל הקשור להסכם זה לרבות הפרתו יהיה בתל- אביב.

26. תינתן העדפה לטובין תוצרת הארץ בשיעור 15% בהתאם לקבוע בתקנות חובת המכרזים (העדפת תוצרת הארץ, וחובת שיתוף פעולה עסקי) התשנ"ה-1995 (להלן: "התקנות"). ההעדפה תינתן ככל שאינה סותרת התחייבות של המדינה באמנות בינלאומיות. כתנאי לקבלת העדפה כאמור, על המציע לצרף אישור רו"ח המעיד על עמידתו בתנאים הקבועים בתקנות.
27. הצעת המציע תיחשב כניתנה ללא כל סוד מסחרי או סוד מקצועי והמציע ער לכך כי אם יקבע כזוכה, תועמד הצעתו לעיונם של המשתתפים במכרז.
28. רצה המציע למנוע עיון בחלקים של הצעתו בשל טענה לסוד מסחרי או סוד מקצועי, יציין בדף ניפרד את החלקים כאמור תוך מתן נימוקים לטענתו בדבר היות החלקים כאמור בגדר סוד מקצועי. ההחלטה הסופית בדבר מניעת העיון בחלקים מהצעת הזוכה בשל סוד מקצועי נתונה בכל מקרה לשיקול דעתה של ועדת המכרזים. מחירי ההצעה בכל מקרה לא יחשבו כסוד מסחרי או מקצועי.
29. ועדת המכרזים לא תדון בבקשה למניעת עיון בהצעת מציע בטענה של סוד מסחרי או סוד מקצועי אם היא אינה מנומקת ו/או בשל סימון גורף בהצעה.
30. שב"ס מתעתד לעבור בשנת 2014 למערכת המחשוב הממשלתית – "מרכבה". לאור האמור, במכרזי מחירונים, יודגש כי כחודשיים לפניי הפעלת המערכת, הספקים יחויבו להעביר לשב"ס בקובץ אקסל את פירוט המחירונים כולל מק"ט יצרן והמק"ט כפי שיופיע במערכת המרכבה.

### הערות

1. הצעת מחיר יש לציין על גבי טופס זה, או על גבי טופס נספח במידה ומצורף כזה במסמכי המכרז.
2. המען לאספקה: כמפורט במפרט.
3. האריזה, ההובלה ועלויותיהן יחולו על הזוכה במכרז.
4. במידה ומדובר באספקת טובין, הזוכה במכרז יידרש להציג דוגמא לאישור טרם התחלת הייצור הסדרתי.
5. על המציע לחתום על כל מסמכי המכרז- המפרט, ההסכם הודעות התיקון (במידה וקיימות) - חתימה + חותמת מורשה/שים החתימה מטעם המציע.
6. את ההצעה יש להניח אישית בתיבת המכרזים הרלוונטית (אין לשלוח ההצעה בדואר).

### הצהרת המציע

1. הנני מצהיר כי המחירים הכלולים בהצעתי הינם קבועים וסופיים.
2. הנני מצהיר כי קראתי את כל תנאי המכרז ומסמכיו והם מקובלים עלי ומהווים חלק בלתי נפרד מהצעתי זאת.
3. הנני מצהיר כי אם שב"ס ידרוש ממני תוך 120 יום מהמועד האחרון שנקבע להגשת ההצעות למכרז לחתום על הסכם/הזמנה, עפ"י המפורט בהצעתי לעיל, אחתום עימו על הסכם/הזמנה כאמור.
4. הנני מתחייב לספק את ההזמנה הראשונית של שב"ס במועד שצויין במסמכי המכרז ו/או שצויין על גבי ההזמנה.
5. ידוע לי כי אם אפר התחייבויותי האמורות במסמכי המכרז, שב"ס יהיה רשאי לכל סעד אחר עפ"י הדין.
6. ידוע לי והנני מסכים כי סמכות השיפוט הבלעדית בכל תובענה הקשורה למכרז זה הינה לבתי המשפט בלוד.

### פרטי המציע

המציע	מס' עוסק מורשה	מס במקור
כתובת	מס' טלפון	מס' פקס
	@	
שם איש הקשר	E MAIL	מס' נייד

### פרטי הבנק

שם הבנק	מספר סניף	מספר חשבון	כתובתו
---------	-----------	------------	--------

/ /	
תאריך	חתימה וחותמת המציע

### אישור רו"ח / עו"ד

הריני מצהיר בזאת כי הפרטים המופיעים לעיל הינם פרטיו הנכונים של המציע \_\_\_\_\_  
אשר אני משמש כרואה החשבון / עו"ד שלו וכי החתימה הינה חתימתו של מורשה החתימה  
מטעם המציע.

### ולראיה באתי על החתום

תאריך	שם	ת.ז	חתימה וחותמת עו"ד/רו"ח
-------	----	-----	------------------------

נספח הצמדה למכרז מספר 147/2013

המהווה חלק בלתי נפרד מהמכרז

(הספקת טובין/ שירותים/ עבודה)

1. מחירי התקשרויות לרכישת טובין, שירותים ועבודות לרבות עבודות בינוי וסלילה, ניתן להצמיד לשינויים במדד הרלוונטי אך ורק אם זו התקשרות האמורה להימשך מעבר לתקופה של 18 חודשים.

א. שם המדד: מדד מחירים לצרכן- כללי- לוח 11 המתפרסם בירחון לסטטיסטיקה של מחירים מאת הלשכה המרכזית לסטטיסטיקה.

ב. מדד בסיס: מדד חודש דצמבר שנת 2014

ג. מדד קובע: המדד האחרון הידוע במועד הגשת החשבונית, בכפוף לאמור בסעיף קטן ו'.

ד. מחיר בסיס: המחירים שהוצעו במכרז.

ה. חשוב ההצמדה יהיה כדלקמן:

$$\text{מחיר הבסיס} \times \left( \frac{\text{מדד קובע (בנקוי)}}{\text{מדד בסיס (בנקוי)}} - 1 \right)$$

- עדכון המחיר יהיה החל מיום **22/01/2015** בהתאם למדד הידוע במועד הגשת החשבונית.
- במידה והמועד האחרון להגשת הצעות יידחה - מועד התחלת עדכון המחיר יידחה בהתאם.
- בנוסף לאמור ב - סק' ז' לעיל, יודגש כי עדכון המחיר ייעשה אחת לשנה בכפוף לבקשת המציע, החל ממועד האישור - עבור חשבוניות עתידיות.
- עם אספקת הטובין/ השירות/ העבודה עפ"י תנאי ההזמנה/ ההסכם, יגיש הספק חשבונית שתפרט בנפרד את המחיר הבסיסי ואת הפרשי הצמדה עפ"י החישוב דלעיל. החשבונית הנ"ל תהיה סופית, מעבר להפרשי הצמדה שפורטו לעיל לא יהיה הספק זכאי לכל תוספת התייקרות או אחרת. למען הסר ספק, מובהר כי ספק לא יהיה זכאי להפרשי הצמדה רטרואקטיביים. החישוב יתבצע מרגע הגשת הבקשה ע"י הספק מותנה באישור שב"ס.
- כפוף לחוק יציבות המחירים במצרכים ובשירותים (הוראות שעה) התשמ"ה 1985 וכל צו שהוצא על פיו או כל דבר חקיקה אחר שיבוא במקומו או בנוסף לו וכל חיקוק נוסף המסדיר התקשרויות במשק.
- זכותו של שב"ס לבדוק ולשנות, בתום כל שנה, שיטת ההצמדה, בהתאם לתנאים המשתנים במשק.
- על אף האמור בסעיף 1 ו' לעיל, אם במהלך 18 חודשים הראשונים של ההתקשרות יחול שינוי במדד ושיעורו יעלה לכדי 4% ומעלה ממועד תחילת ההתקשרות, תעשה התאמה לשינויים כדלקמן: שיעור ההתאמה יתבסס על ההפרש בין המדד, שהיה ידוע במועד שבו עבר המדד את 4%, לבין המדד הקובע במועד הגשת החשבון.

6. במקרה של עליית מחירים חדה, עקב שינוי במחירי חומרי ה בעולם ו/או שינויים אחרים, הספק רשאי יהיה רשאי להגיש בקשה לאישור שינוי המחיר בהתאם.
7. במקרה של ירידה חדה במחירים, לשב"ס שמורה הזכות לעדכן את המחירים בהתאם.

## תצהיר היעדר הרשעות בעבירות לפי חוק עובדים זרים וחוק שכר מינימום

- אני הח"מ \_\_\_\_\_ ת.ז. \_\_\_\_\_ לאחר שהוזהרתי כי עלי לומר את האמת וכי אהיה צפוי לעונשים הקבועים בחוק אם לא אעשה כן, מצהיר/ה בזה כדלקמן:
1. הנני נותן תצהיר זה בשם \_\_\_\_\_ שהוא המציע המבקש להתקשר עם עורך מכרז מספר 147/2013 (להלן: "המציע").
  2. אני מצהיר/ה כי הנני מורשה חתימה ומוסמך/ת לתת תצהיר זה בשם המציע.
  3. בתצהירי זה, משמעותם של המונחים "תושב ישראלי" ו"בעל זיקה" כהגדרתם בחוק עסקאות גופים ציבוריים התשל"ו-1976 (להלן – "חוק עסקאות גופים ציבוריים"). אני מאשר/ת כי הוסברה לי משמעותם של מונחים אלה וכי אני מבין/ה אותם.
  4. המציע ו"בעל זיקה" אליו לא הורשעו בפסק דין חלוט בעבירה לפי חוק עובדים זרים (איסור העסקה שלא כדין והבטחת תנאים הוגנים) התשנ"א - 1991 (להלן – "חוק עובדים זרים") בשנה האחרונה שקדמה למועד האחרון להגשת ההצעות למכרז האמור בסעיף 1 לעיל (להלן "מועד ההגשה").
  5. המציע ו"בעל זיקה" אליו לא הורשעו לפי חוק שכר מינימום, התשמ"ז – 1987 (להלן – "חוק שכר מינימום") בשנה האחרונה שקדמה למועד ההגשה.
  6. זה שמי, להלן חתימתי ותוכן תצהירי דלעיל אמת.

תאריך	שם	תפקיד	חתימה וחותמת
-------	----	-------	--------------

### אישור עורך/ת הדין

אני הח"מ, \_\_\_\_\_, עו"ד מאשר/ת כי ביום \_\_\_\_\_ הופיע/ה בפניי במשרדי אשר ברחוב \_\_\_\_\_ בישוב/עיר \_\_\_\_\_ מר/גב' \_\_\_\_\_ שזיהה/תה עצמו/ה על ידי ת.ז. \_\_\_\_\_ /המוכר/ת לי באופן אישי, ואחרי שהוזהרתי/ה כי עליו/ה להצהיר אמת וכי ת/יהיה צפוי/ה לעונשים הקבועים בחוק אם לא ת/יעשה כן, חתם/ה בפני על התצהיר דלעיל.

תאריך	מס' רישיון	חתימה וחותמת
-------	------------	--------------

## אישור רואה חשבון לעניין העדפת תוצרת הארץ

לכבוד  
ועדת המכרזים  
שרות בתי הסוהר

הנדון: הצעת \_\_\_\_\_ במכרז מס' \_\_\_\_\_ / \_\_\_\_\_  
(שם המציע)

1. עיינתי בהצעת המציע \_\_\_\_\_ במכרז מס' \_\_\_\_\_ (להלן: "ההצעה").  
(שם המציע)

2. הריני לאשר כי פריטים אלו:

\_\_\_\_\_  
\_\_\_\_\_  
\_\_\_\_\_  
\_\_\_\_\_

שבהצעה הינם "טובין מתוצרת הארץ" כהגדרת מונח זה בתקנות חוק חובת המכרזים  
(העדפת תוצרת הארץ וחובת שיתוף פעולה עסקי) התשנ"ה - 1995 (להלן: "תקנות  
תוצרת הארץ").

3. שיעור "המרכיב הישראלי במחיר ההצעה", כהגדרת מונחים אלה בתקנות תוצרת הארץ, לגבי  
הפריטים דלעיל היינו כדלקמן:

\_\_\_\_\_  
\_\_\_\_\_  
\_\_\_\_\_

4. אישור רואה חשבון להצהרה

תאריך \_\_\_\_\_ שם רו"ח \_\_\_\_\_ חתימה וחותמת רו"ח \_\_\_\_\_

## תצהיר בדבר תאגיד בשליטת אישה

אני עו"ד/רו"ח \_\_\_\_\_ מאשר בזאת כי העסק הינו בשליטת אישה  
כהגדרתו בסעיף 2 ב' לחוק חובת המכרזים, התשנ"ב – 1992  
המחזיקה בשליטה בתאגיד / עסק \_\_\_\_\_ הינה:

\_\_\_\_\_ מס' ת.ז.

\_\_\_\_\_ גב'

\_\_\_\_\_ חתימה וחותמת עו"ד/רו"ח

\_\_\_\_\_ שם עו"ד/רו"ח

\_\_\_\_\_ תאריך

## תצהיר בעלת השליטה

אני \_\_\_\_\_ מס' ת.ז. \_\_\_\_\_

מצהירה בזאת כי התאגיד / העסק \_\_\_\_\_ נמצא בשליטתי בהתאם  
לסעיף 2 ב' לחוק חובת המכרזים התשנ"ב – 1992 .

\_\_\_\_\_ חותמת

\_\_\_\_\_ חתימה

\_\_\_\_\_ שם מלא

## כתב התחייבות לשמירה על סודיות

### אני הח"מ

שם פרטי	שם משפחה
ת.ז.	כתובת

### מתחייב זאת כדלקמן:

- א. לשמור בסוד כל ידיעה שתגיע עקב ביצוע הסכם מיום \_\_\_\_\_ ולא להעביר, למסור או להביא לידיעת כל אדם או גוף כל ידיעה (לרבות בדבר סדרי בית הסוהר, שמירה בו, פרטי סוהרים ואסירים) שתגיע אלי בקשר עם ביצוע ההסכם הנ"ל.
- ב. להישמע להוראות הסוהרים ועובדים אחרים של שרות בתי הסוהר כל עת שהותי בתחום בית הסוהר
- ג. לא ליצור קשר עם אסיר כלשהוא מעבר לדרוש לשם ביצוע תפקידי לפי הסכם הנ"ל. לא להכניס ו/או להוציא ו/או להעביר בכל דרך שהיא לתחום בית הסוהר, כל חפץ (לרבות מסמך, כספים, נייר, מזון טבק ו/או כל חומר אחר בכל צורה שהיא) שלא הותרה הכנסתו ו/או הוצאתו ו/או העברתו על ידי מנהל בית הסוהר או מי שהוסמך לכך על ידו.

### אני מצהיר בזאת כדלקמן:

ידוע לי שאי מילוי התחייבויותיי כאמור לעיל יהווה עבירה לפי פקודת בתי הסוהר (נוסח חדש) התשל"ב 1971 ולפי סעיף 118 לחוק העונשין, התשל"ז – 1977.

תאריך	חתימה וחותמת המציע
-------	--------------------

## תצהיר בדבר אי תיאום הצעות במכרז

אני הח"מ \_\_\_\_\_ מס ת"ז \_\_\_\_\_ העובד בתאגיד \_\_\_\_\_  
(שם התאגיד) מצהיר בזאת כי :

1. אני מוסמך לחתום על תצהיר זה בשם התאגיד ומנהליו.
2. אני נושא המשרה אשר אחראי בתאגיד להצעה המוגשת מטעם התאגיד במכרז זה.
3. בכוונתי להשתמש, במסגרת הצעה זו בקבלני המשנה המפורטים להלן (יש לפרט את שם התאגיד ופרטי יצירת קשר עימו) :

שם התאגיד	תחום העבודה בו ניתנת קבלנות המשנה	פרטי יצירת קשר
_____	_____	_____
_____	_____	_____
_____	_____	_____

4. המחירים ו/או הכמויות אשר מופיעים בהצעה זו הוחלטו על ידי התאגיד באופן עצמאי, ללא התייעצות, הסדר או קשר עם מציע אחר או עם מציע פוטנציאלי אחר (למעט קבלני המשנה אשר צוינו בסעיף 3 לעיל).
5. המחירים ו/או הכמויות המופיעים בהצעה זו לא הוצגו בפני כל אדם או תאגיד אשר מציע הצעות במכרז זה או תאגיד אשר יש לו את הפוטנציאל להציע הצעות במכרז זה (למעט קבלני המשנה אשר צוינו בסעיף 3 לעיל).
6. לא הייתי מעורב בניסיון להניא מתחרה אחר מלהגיש הצעות במכרז זה.
7. לא הייתי מעורב בניסיון לגרום למתחרה אחר להגיש הצעה גבוהה או נמוכה יותר מהצעתי זו.
8. לא הייתי מעורב בניסיון לגרום למתחרה להגיש הצעה בלתי תחרותית מכל סוג שהוא.
9. הצעה זו של התאגיד מוגשת בתום לב ולא נעשית בעקבות הסדר או דין ודברים עם מתחרה או מתחרה פוטנציאלי אחר במכרז זה.

## יש לסמן V במקום המתאים

למיטב ידיעתי, התאגיד מציע ההצעה לא נמצא כרגע תחת חקירה בחשד לתיאום מכרז  
אם כן, אנא פרט:

---

---

---

---

אני מודע לכך כי העונש על תיאום מכרז יכול להגיע עד חמש שנות מאסר בפועל לפי סעיף 47א  
לחוק ההגבלים העסקיים, תשמ"ח-1988.

תאריך	שם התאגיד	חותמת התאגיד	שם המצהיר	חתימת המצהיר
-------	-----------	--------------	-----------	--------------

### אישור עורך הדין

אני הח"מ \_\_\_\_\_, עו"ד, מאשר/ת כי ביום \_\_\_\_\_  
הופיע/ה בפני במשרדי אשר ברחוב \_\_\_\_\_ בישוב/עיר \_\_\_\_\_  
מר/גבי \_\_\_\_\_ שזיהה/תה עצמו/ה על ידי ת.ז. \_\_\_\_\_  
המוכר/ת לי באופן אישי, ואחרי שהזהרתיו/ה כי עליו/ה להצהיר אמת וכי יהיה/תהיה צפויה  
לעונשים הקבועים בחוק אם לא יעשה/תעשה כן, חתם/ה בפני על התצהיר דלעיל.

תאריך \_\_\_\_\_ חותמת ומספר רישיון עורך דין \_\_\_\_\_ חתימת עורך הדין \_\_\_\_\_

**מפרט - מכרז פומבי מס' 147/2013**

- 1. כללי**
- 1.1 חוברת זו מכילה את מסמכי המכרז. מסמכים אלו הינם רכוש של המדינה ואין לעשות בהם כל שימוש למעט לשם הגשת הצעה לאספקת השירות הנדרש במכרז.
- 1.2 המזמין (להלן: "שב"ס) מבקש בזאת לקבל הצעות לאספקת רכבים חשמליים תפעוליים מסוגים שונים המיועדים להובלת מטענים וגרירה והכל בהתאם למפרט המצ"ב (להלן השירותים / טובין).
- 1.3 בכל מקום בו ננקטה במכרז זה לשון זכר, הכוונה היא גם ללשון נקבה.
- 1.4 הצטרפות**
- 1.4.1 משטרת ישראל, המשרד לבט"פ ושירותי הכבאות וההצלה בישראל רשאים להצטרף לקבלת השירות מהזוכה ולהתקשר עם הזוכה בתנאים זהים או מיטיבים לתנאי המכרז ולתנאי ההסכם (להלן – הגופים הנלווים).
- 1.4.2 יחד עם זאת, כל הנחה או הטבה אחרת כלשהי, מכל מין וסוג, בין בכסף ובין בשווה כסף, אשר תינתן לגוף נלווה כלשהו אשר יצטרף למכרז כאמור, תינתן מיידית גם למשרדים האחרים.
- 1.5 עדיפות מסמכים**
- 1.5.1 על המציעים לבחון היטב את מסמכי המכרז ולהעלות כל סתירה שמצאו בהם, אם תימצא כזו.
- 1.5.2 בכל מקרה של סתירה או אפשרות לפרשנויות שונות של הנכתב בסעיפים שונים במסמכי המכרז, או בין הנכתב במסמכי המכרז לבין הנכתב בהצעת המציע – תגבר הפרשנות המיטיבה עם השב"ס ועל פי שיקול הדעת הבלעדי של השב"ס.
- 1.5.3 לגבי הבהרות/הודעות תיקון, יצוין כי אלה גוברות על האמור במכרז עצמו. כמו כן, בין הבהרות שונות גוברת הבהרה מאוחרת על מוקדמת וספציפית על כללית.

## 2. תנאי סף

- 2.1 ההשתתפות במכרז מותנית בעמידה בתנאים הכלליים המפורטים במסמך א' ובנוסף עפ"י המפורט להלן:
- 2.1.1 המציע הינו תאגיד / עוסק מורשה הרשום בישראל על פי הוראות הדין הנוגעות לעניין. להוכחת עמידה בתנאי זה יצרף המציע להצעתו תעודות רלוונטיות.
- 2.1.2 המציע הינו יצרן רכבים חשמליים מסוגים שונים או לחילופין הינו משווק מורשה של יצרן רכבים חשמליים מסוגים שונים. להוכחת עמידה בתנאי זה:
- 2.1.2.1 במידה והמציע הינו יצרן הרכבים החשמליים, עמידה בתנאי זה תוכח בתצהיר מנכ"ל מאושר ע"י עו"ד.
- 2.1.2.2 במידה והמציע הינו משווק מורשה של יצרן הרכבים החשמליים, יצרף המציע מסמך בכתב מהיצרן המעיד כי הינו נציגו המוסמך של היצרן ולפיו המציע כשיר ומוסמך לבצע תיקונים לרכבים החשמליים, שדרוגים, תחזוקה ואספקת חלקי חילוף למשך 10 שנים.
- 2.1.3 למציע רישיון בתוקף לייבוא רכבים חשמליים מסוגים שונים, מטעם משרד התחבורה. להוכחת עמידה בתנאי זה, ייצרף המציע העתק רישיון בתוקף.
- 2.1.4 המציע סיפק לפחות 5 רכבים חשמליים מסוגים שונים, במהלך השנתיים מתוך שלוש השנים (2010, 2011, 2012) שקדמו למועד האחרון להגשת הצעות. עמידה בתנאי זה תוכח בתצהיר מנכ"ל מאושר ע"י עו"ד בו יצוינו לפחות 2 גופים/מוסדות להם סופקו הרכבים, לרבות אנשי קשר ודרכי ההתקשרות עימם.

## 3. בדיקות מקדימות

- 3.1 התנאים הינם מצטברים. הצעתו של מציע שלא תעמוד באחד התנאים תידחה על הסף. למען הסר ספק מובהר בזאת כי, לא תתקבל הצעה משותפת. יתקבלו הצעות מישות משפטית אחת בלבד.
- 3.2 שב"ס שומר לעצמו את הזכות לדרוש מהמציעים להגיש לו תוך 3 ימים ממועד בקשתו, כל מידע נוסף המאמת את דרישות תנאי הסף לרבות אישורים שונים ודוגמאות.
- 3.3 שב"ס שומר לעצמו הזכות לפנות לגורמים אותם ציין המציע, לשם בחינת אופן ביצוע השירות ומידת שביעות הרצון של מזמיני השירות, ויהיה רשאי שלא להתקשר עם מציע אשר הבחינה כאמור לא הניחה את דעתו ויתקשר עם מציע לפי ראות עניו.

- 4. תקופת ההתקשרות**
- 4.1 תקופת ההתקשרות ע"פ הסכם זה הנה לשנה.
- 4.2 לשב"ס תהא הזכות להאריך את תקופת ההתקשרות בתקופות של שנה או חלקן למשך שלוש שנים נוספות.
- 4.3 על אף האמור בכל מקום אחר בחוזה זה, רשאי שב"ס להביא החוזה כולו או מקצתו לידי סיום ע"י הודעה בכתב על כך למציע 30 יום מראש.
- 4.4 לשב"ס תהא אופציה להתקשר עם הזוכה לאחר תקופת האחריות לצורך מתן שירותי תחזוקה רכבים חשמליים. וזאת באמצעות מו"מ שיערך עם המציע הזוכה בהתאם למחירון החברה.
- 5. אומדן**
- 5.1 היקף הטובין ו/או השירותים אשר ירכשו בפועל במהלך תקופת ההסכם יהיו על פי צרכי שב"ס כפי שאלו נוצרים ומשתנים מעת לעת.
- 5.2 הנתונים המובאים להלן, הינם למטרת סקירה כללית של היקף הפעילות הרלוונטית ואינם מחייבים את שב"ס בכל דרך שהיא, בכל האמור להיקף רכישת הטובין ו/או השירותים בפועל.
- 5.3 לאור האמור לעיל, ההתקשרות ע"פ מכרז זה תעשה בכפוף לאפשרויות המימון של שב"ס ו/או האפשרויות התקציביות, מוסכם כי למציע הזוכה לא תהא כל טענה בגין אי מימוש ההתקשרות כולה או חלקה מחמת מגבלות מימון ו/או תקציב.
- 6. מקום ומועדי האספקה**
- 6.1 מיום קבלת הזמנה חתומה משב"ס, המציע הזוכה נדרש לספק את הטובין, תוך פרק זמן שלא יעלה על 90 ימי קלנדריים.
- 6.2 בכל מקרה של שינוי בלוח הזמנים, על המציע הזוכה להודיע בכתב ומראש למזמין על סיבת העיכוב והמועד הנדחה.
- 6.3 מקום אספקת הרכבים החשמליים יהיה ליחידות שב"ס בכל רחבי הארץ (ראה נספח ה') או לכל מקום ע"פ דרישת שב"ס.
- 6.4 המציע מתחייב למתן שרותי אחזקה לכל יחידות שב"ס ברחבי הארץ לרבות יחידות עתידיות שיתווספו לשב"ס.
- 6.5 המציע מתחייב להיענות לקריאות שירות (זמן הגעה ליחידה) בתוך 48 שעות מרגע הקריאה.

- 6.6 במידה ותוך 48 שעות מרגע הקריאה, לא תוקן הרכב, המציע הזוכה מתחייב לספק ליחידה רכב חשמלי חלופי.
- 7. האפיון מתייחס לכלי הרכב הבאים**
- 7.1 **רכב חשמלי להובלת מזון** – כמפורט בנספח א'.
- 7.2 **רכב חשמלי להובלת מטען כללי** - כמפורט בנספח ב'.
- 7.3 **רכב חשמלי להובלת כלבים** – כמפורט בנספח ג'.
- \* **המציע יציג מפרט מלא עפ"י נתונים מקוריים אשר פורסמו ע"י היצרן עצמו, כולל משקל מקסימאלי של גרור שניתן לגרור ע"י כלי הרכב החשמלי כאשר הוא עמוס בעומס מקסימאלי.**
- 8. טיב החומרים והעבודה**
- 8.1 כל החומרים והמכלולים יהיו חדשים ומאיכות גבוהה ויתאימו לתקנים ישראלים המתייחסים אליהם, ובהעדר תקנים ישראלים יתאימו לתקני ארץ המוצא.
- 8.2 העבודה תבוצע ברמה מקצועית גבוהה, לצורך העבודה יועסקו עובדים מיומנים ומקצועיים. לפני הזמנת החומרים יתייעץ המציע הזוכה עם המזמין או מי מטעמו לקבלת אישור מוקדם על התאמתם לייעודם.
- 9. תנאים כלליים הנדרשים מהמציע הזוכה**
- 9.1 המציע הזוכה יספק רכבים חשמליים חדשים בלבד.
- 9.2 המציע יצרף הוראות טכניות והוראות הפעלה כתובות בעברית בהתאמה להוראות היצרן.
- 9.3 המציע מתחייב להעביר הדרכה ראשונית על הרכב החשמלי שנרכש על חשבונו, כחלק בלתי נפרד מהרכש.
- 9.4 המציע מתחייב כי ברשותו מאגר חלפים מתאים ומספיק עפ"י הנדרש במכרז זה.
- 9.5 למזמין תהא הזכות להחזיר את הרכב אם יראה כבלתי מתאים ועל המציע הזוכה יהיה להחליף את הרכב שנפסל ברכב מתאים על חשבונו בפרק זמן שיקבע ע"י המזמין, קביעת המזמין בגין זאת תהא סופית ובלתי ניתנת לערעור.
- 9.6 המזמין יהיה רשאי לבחון את הרכבים והעבודה וכל דבר הנחוץ לביצוע העבודה גם בבית מלאכתו של המציע הזוכה.

- 9.7 המציע הזוכה לא יהיה רשאי להעביר את זכויותיו או התחייבויותיו על פי התקשרות זו, בין כולן ובין חלקן, בין באופן קבוע ובין באופן זמני, ובכלל זה לצורך העסקת קבלני משנה אלא לאחר קבלת אישור בכתב ומראש מהמוזמין.
- 9.8 המציע הזוכה מתחייב שלא לעשות כל שימוש ברכב בזמן שהותו בבית המלאכה למעט שימוש הנדרש לצרכי העבודה נשוא מכרז זה.
- 9.9 המציע יהיה אחראי לשלמות הרכבים שימסרו לו ע"י שב"ס לביצוע תיקונים ויממן על חשבונו כל נזק שיגרם בעקיפין או לצד ג' כתוצאה מביצוע העבודה על ידו או על ידי המועסקים על ידו, המציע יצרף הצהרתו למכרז זה בדבר אחריותו.

#### 10. בדיקות קבלה

- 10.1 המציע הזוכה יעביר שרטוט הרכב כללי של הרכב החשמלי שיכלול מידות עיקריות (AS MADE).
- 10.2 המציע הזוכה יעביר טופס שקילה של הרכב החשמלי בחלוקה הבאה: עומס קדמי, עומס אחורי, משקל כולל.
- 10.3 שרטוט חלוקת משקל הכולל 2 נוסעים ועומס מחולק בצורה אחידה במשטח ההטענה.
- 10.4 אישורי מעבדה כמפורט בגוף האפיון.
- 10.5 בגמר הייצור ייבדק הרכב להתאמתו למפרט הטכני ומפרט הדיגום. חשמלית שלא תעמוד באחד או יותר מהדרישות לעיל לא תתקבל ע"י המוזמין.

#### 11. תחזוקה

- 11.1 המציע הזוכה יתחייב לאספקת חלקי חילוף למשך 10 שנים ממועד מסירת כלי הרכב האחרון בהזמנה.
- 11.2 התמורה בגין תחזוקת הרכבים נשוא המכרז, תהיה בהתאם למחירון החברה עליו ייתן המציע הזוכה לפחות 30% הנחה.
- 11.3 מובהר בזאת כי תחזוקת הרכבים נשוא המכרז, תהא לכל אורך תקופת ההתקשרות במכרז זה, לרבות תקופה נוספת של 4 שנים מסיום ההתקשרות.
- על המציע הזוכה לצרף להצעתו מחירון לתחזוקת הרכבים בתוקף נכון למועד האחרון להגשת הצעתו במכרז.

11.4 לרכבים החשמליים תינתן אחריות למשך כל תקופת ההתקשרות ממועד מסירתם לשביעות רצון שב"ס.

11.5 עלה משך ביצוע התיקון/התחזוקה מעל ליומיים, יספק המציע הזוכה רכב חשמלי חלופי ללא תמורה עד לגמר התיקון.

11.6 תיקון כלי הרכב החשמלי יעשה עד כמה שניתן ביחידה. גרירת כלי הרכב למוסך של המציע הזוכה והחזרתו ליחידה תעשה על חשבון המציע הזוכה.

## 12. חלקי חילוף

12.1 כל הציוד, החלקים, האביזרים והתומכים אשר יסופקו על ידי הקבלן יהיו חדשים ויתאימו לדרישות יצרן המערכות. בכל מקרה של ספק לגבי הנ"ל המזמין יהיה הקובע. פרט אם אושר אחרת על ידי המזמין, יהיו החלקים זהים מבחינת יצרן ודגם, לזה שהוחלף ובאם אין באפשרות הקבלן להשיגם במסגרת מועדי הביצוע שהתחייב עליהם או בגין כל סיבה אחרת, יגיש הקבלן לאישור המזמין חלק "שווה ערך" לזה שהחלפתו נדרשת בצירוף הסבר.

12.2 אין באמור לעיל כדי לשמש עילה לקבלן לדרישת תוספת כספית עבור עבודות התאמה כלשהן. כל ציוד, חלק, אביזר או חומר אשר לא יתאימו לנ"ל יסולקו על ידי הקבלן ועל חשבונו וחלקים מתאימים יסופקו במקומם ללא דיחוי.

12.3 הקבלן מתחייב להחזיק ברשותו ועל חשבונו מלאי מספיק של חלפים וחומרים לביצוע האחזקה ברמה ובמועדים כנדרש.

12.4 על כל חלקי המתקן שהקבלן יחליף, תחול תקופת אחריות למשך שנה פרט למצברים שעבורם תעמוד תקופת האחריות על שנתיים. על כל ציוד לגביו תיערך החלפה חוזרת, תחל תקופת אחריות נוספת מיום ההחלפה.

12.5 כל החלקים אשר הזוכה ישתמש בהם יהיו עמידים בפני קורוזיה.

13.1 במידה והמציע הזוכה לא יעמוד בדרישות המזמין ו/או במועדים שנקבעו לעיל, יהיה שב"ס רשאי לחייב את המציע הזוכה בקנסות, כפיצויים מוסכמים וקבועים מראש, כדלהלן:

<u>הערות</u>	<u>הקנס הצפוי</u>	<u>פרמטר</u>
עבור כל יום איחור	₪ 500	אי עמידה בלו"ז אספקה (כמפורט בסעיף 6.1)
עבור כל יום איחור	₪ 500	אי אספקת רכב חלופי (כמפורט בסעיף 6.6)
עבור כל יום איחור	₪ 500	אי עמידה בלו"ז להתייצבות מרגע קריאת שירות (כמפורט בסעיף 6.5)

13.2 איחור של יותר מ-5 פעמים (באופן לא רציף) ו/או ב- 5 ימים רצופים, ייחשב כהפרה יסודית של תנאי ההתקשרות ושב"ס יהיה רשאי להזמין ולבצע את העבודה באמצעות ספק אחר ולחייב את המציע הזוכה בכל העלויות הכרוכות בכך ו/או יהיה המזמין רשאי לבטל את ההסכם מבלי לפגוע בזכותו לפיצוי בגין ההפרה וכל תרופה אחרת שתעמוד לזכותו.

13.3 שב"ס יהיה רשאי לנכות את סכומי הקנסות האמורים לעיל מכל סכום שיגיע למציע הזוכה בכל עניין שהוא וכן יהיה רשאי לגבותו מהמציע הזוכה בכל דרך אחרת.

13.4 תשלום הפיצויים או הניכויים, אין בו כשלעצמו משום שחרור המציע הזוכה מהתחייבותו להשלים מתן השירותים בהתאם לתנאי הסכם זה.

#### 14. התמורה

14.1 ככלל, מועדי התשלום יבוצעו בהתאם להוראת החשב הכללי במשרד האוצר שמספרה 1.4.3.

14.2 שב"ס ישלם למציע הזוכה בתמורה לביצוע התחייבויותיו, כנגד חשבוניות מס כדין את הסכומים כמפורט בהצעתו להלן ובהתאם לשירותים שינתנו בפועל. (להלן: "התמורה").

14.3 מובהר ומוסכם כי המחיר הינו קבוע וסופי וכולל את כל ההוצאות הכרוכות במתן שירות נשוא המכרז.

14.4 שום תשלום אחר או נוסף לא ישולם על ידי שב"ס במהלך קבלת השירותים או לאחר פקיעת הקשר על פי הסכם זה, לא עבור קבלת השירותים ולא בקשר אתם ו/או כל הנובע מהם, לא לחברה ולא לכל אדם אחר או גוף אחר.

14.5 התשלום יבוצע תוך 30-60 יום מיום הגשת חשבונית במידה שזה יאושר על ידי נציג שב"ס, ואולם לא ישולם אלא אם החברה ביצעה עד למועד התשלום, כל המוטל עליה על פי הוראות הסכם זה וההוראות וההנחיות שניתנו על פיו ונציג שב"ס אישר זאת בכתב.

14.6 ספירת הימים תהיה החל מהטבעת החותמת וחתימה של נציג מוסמך משב"ס על גבי החשבונית, בצירוף שובר קבלה או אישור קבלת המוצר/השירות.

14.7 שב"ס ישלם לספק תמורה כמפורט בהצעת המחיר של המציע הזוכה המצ"ב להסכם זה, וזאת, בהתאם למתן השירותים בפועל, ובכפוף לאספקה ולתצורתו הסופית לרבות דיגום החשמלית עפ"י דרישות שב"ס ונספחי המכרז ולשביעות רצון שב"ס.

14.8 בכל מקרה בו מתן השירות ו/או טיבו לא יתאימו להסכם זה ו/או להוראות המזמין יתקן המציע הזוכה את הטעון תיקון על חשבונו בלבד, בהתאם להוראות המזמין.

#### **15. הרחבת ההתקשרות**

15.1 משטרת ישראל, המשרד לבטי"פ ושירותי הכבאות וההצלה בישראל רשאים להרחיב אספקת השירותים ו/או טובין נשוא מכרז זה לבתי סוהר / מתקנים נוספים, הקשורים באופן ישיר ומשלימים את המכרז.

15.2 המחיר עבור השירותים / טובין הנוספים יקבע עפ"י תנאי המכרז ו/או במו"מ בין הצדדים ובלבד שסה"כ התמורה הנוספת לא תעלה על 50% מערך ההתקשרות השנתית.

16.1 ההצעה החתומה תוגש במעטפה סגורה שתוכנס לתיבת המכרזים שבמחלקת רכישות שבנציבות רמלה כמפורט להלן:

**16.1.1 המעטפה תכלול**

16.1.1.1 ערבות להגשת הצעה (במידה ונדרש).

16.1.1.2 אישורים ומסמכים הנדרשים עפ"י מסמך א' לעיל.

16.1.1.3 אישורים ומסמכים הנדרשים עפ"י תנאי הסף.

16.1.1.4 שאר מסמכי המכרז לרבות, הצעת המחיר חתומים בחתימה וחותמת המציע.

16.2 המציע יכניס את כל מסמכי המכרז (לרבות הודעות תיקון, אם ניתנו) לתוך מעטפה ולסוגרה, המעטפה תישא את מספר המכרז ושם המכרז בלבד (ללא פרטים מזהים של המציע).

16.3 המציע יכניס ביד את הצעתו לתיבת המכרזים שנמצאת במשרדי נציבות שב"ס במחלקת רכישות, ברמלה (מס' תיבה ומועד ההגשה כפי שמפורטים במסמך א' לעיל).

16.4 את ההצעות יש להגיש, כמתואר לעיל, באופן אישי. אין לשלוח הצעות בדואר, באמצעות פקסימיליה או בדואר אלקטרוני. לא תתקבלנה הצעות שלא תוגשנה באופן אישי.

16.5 הגשת הצעה באופן שונה כפי שמפורט לעיל עלולה לגרום לפסילת הצעה.

16.6 הצעת המחיר תהיה בש"ח ולא כולל מע"מ.

16.7 טופס הצעת המחיר מורכב משלוש טבלאות, כדלהלן:

16.7.1 טבלה מס' 1 – רכב להובלת מזון.

16.7.2 טבלה מס' 2 – רכב תפעולי קצר.

16.7.3 טבלה מס' 3 – רכב להובלת כלבים.

16.8 המציע רשאי להתייחס בהצעתו לטבלה אחת או יותר.

16.9 הצעת המחיר תהיה מלאה וסופית וכוללת את מלוא התשלומים להם זכאי המציע הזוכה ללא יוצא מן הכלל, לרבות הוצאות בגין נסיעות, ביטול זמן וכיו"ב.

16.10 המציע חייב להתייחס בהצעתו לכל הפרמטרים המרכיבים את טבלת הצעת המחיר,

**הצעה שלא תהיה בה התייחסות לכל הפרמטרים המרכיבים את טבלת הצעת המחיר לא**

**תידון ותיפסל על הסף.**

16.11 מובהר בזאת כי, באם קיימת סתירה בין סכום עלות כל הרכיבים בטבלאות כפי שציין המציע, לבין הסכום שנקב המציע בשורת הסה"כ, יחושב המחיר הכולל מחדש ע"י הארגון, על פי עלות הרכיבים הרשומים בטבלה וזה יהיה מחיר סה"כ ההצעה הקובע לכל דבר ועניין.

**16.12 למציע אסור לשנות בכל דרך שהיא כל פרט ו/או תנאי המופיעים בחוברת לקבלת הצעת**

**מחיר זו, והוא חייב למלא את הצעתו ולהגישה אך ורק על גבי המסמכים הכלולים**

**בחוברת זו. כל שינוי, הסתייגות בטופס הצעת המחיר, שתתווסף ע"י המציע תגרום**

**לפסילת ההצעה.**

16.13 ככל שלמציע יהיו בקשות לתיקון ו/או לשינוי מסמכי ההצעה המובאים בחוברת זו להלן:

"מסמכי ההצעה המקוריים", יעלה בקשות "אלה" בפני נציג המזמין, וזאת טרם הגשת הצעתו. כל שינוי של נוסח מסמכי ההצעה המקוריים טעון אישור מראש ובכתב של המזמין. מבלי לגרוע מהאמור לעיל, אם במסגרת הצעתו, המציע יתקן ו/או ישנה את מסמכי ההצעה המקוריים או יוסיף עליהם ו/או יגרע מהם וזאת מבלי שקיבל לכך אישור מראש ובכתב של המזמין כאמור, רשאי המזמין להתעלם משינויים אלו כאמור, ולקבל את הצעת המציע על-בסיס נוסח מסמכי ההצעה המקוריים.

16.14 הגשת ההצעה, פירושה כי המציע קיבל תשובות לשאלותיו, הבין את מהות השירותים המתבקשים, הסכים לכל תנאיהם וכי בטרם הגיש את הצעתו, קיבל את מלוא המידע האפשרי, בדק את כל הנתונים, הפרטים והעובדות ככל שנדרש לו להגשת ההצעה, ולפיכך יהיה מנוע מלהעלות כל טענה כי לא ידע ו/או לא הבין פרט ו/או תנאי כלשהו של ההזמנה לקבלת הצעות על כל פרטיה וחלקיה.

16.15 הגשת הצעה מטעם המציע מהווה הסכמה מראש לכל תנאי הצעת המחיר על נספחיה והכל בלא שינוי ו/או תוספת.

17.1 בחירת הזוכים תתבצע כמפורט להלן:

17.1.1 שלב א'

17.1.1.1 בדיקת ערבות ההגשה (במידה ונדרש).

17.1.1.2 בדיקת עמידת המציעים בתנאי הסף כמפורט לעיל.

17.1.1.3 רק הצעות שערבות ההגשה שלהם הוגשה כנדרש ועמדו בכל תנאי הסף

תעבורנה לשלב ב'.

17.1.2 שלב ב'

17.1.2.1 בכל טבלת הצעת מחיר - ההצעה הנמוכה ביותר, תיבחר כזוכה.

17.2 במידה והמציע הינו מלכ"ר עליו לצרף להצעתו אישור המוכיח כי הינו מלכ"ר.

במקרה זה, לצורך השוואת הצעות, שב"ס יוסיף מע"מ לגופים שאינם מלכ"ר וכך

תתבצע השוואת מחירי ההצעות הכלכליות.

17.3 כמו כן ובכפוף לכל דין, הצוות המקצועי רשאי לפנות במישרין למציעים ולדרוש מהם

הבהרות או תיקונים, או כל מידע נוסף בכתב או בע"פ.

17.4 שב"ס רשאי לבחור במכרז זה זוכה חלופי עבור כל טבלה/סוג רכב (ההצעה עם הציון

שדורגה במקום השני). שב"ס יהיה רשאי לממש ההתקשרות עם הזוכה החלופי במידה

ומכל סיבה שהיא לא תמומש ההתקשרות עם הזוכה.

17.5 הזוכה החלופי מתחייב להתקשר עם שב"ס במידה ויידרש לכך על פי תנאי המכרז וזאת

במהלך ששת החודשים מהמועד האחרון להגשת הצעות. ההתקשרות עם הזוכה החלופי

לאחר חלוף 6 חודשים מהמועד האחרון להגשת הצעות תעשה בהסכמת הצדדים.

17.6 אין שב"ס מתחייב לקבל את ההצעה הזולה ביותר או כל הצעה אחרת.

17.7 שב"ס רשאי לנהל מו"מ עם המציע אשר הצעתו הטובה ביותר.

17.8 ההתקשרות ע"פ מכרז זה תעשה בכפוף לאפשרויות המימון של שב"ס ו/או האפשרויות

התקציביות, מוסכם כי לזוכה לא תהא כל טענה בגין אי-מימוש ההתקשרות כולה או

חלקה מחמת מגבלות מימון ו/או תקציב.

- 17.9 במידה ולא תוגש הצעה עבור טבלה/סוג רכב מסוים ו/או לא יבחר זוכה לטבלה/סוג רכב מסוים, שב"ס יהיה רשאי לנהל מו"מ עם הזוכה/ים במכרז לטובת רכישת טובין נשוא המכרז לאותה טבלה/סוג רכב מסוים שלא הוגשו עבורו הצעות ו/או לא נבחר עבורו זוכה.
- 17.10 שב"ס יהיה רשאי להרחיב מתן השירותים ליחידות נוספות והמציע הזוכה מתחייב לספק השירות נשוא מכרז זה גם ליחידות הנוספות באותם התנאים והמחירים הנקובים בהצעתו.
- 17.11 שב"ס רשאי לנייד יחידות שונות מקבוצה לקבוצה והמציע הזוכה מתחייב למתן שירות נשוא מכרז זה לאותם היחידות עפ"י הנדרש ובאותם התנאים והמחירים הנקובים בהצעתו.
- 17.12 שב"ס רשאי לפצל הזכייה במכרז, בין מספר מציעים על פי שיקול דעתו.
- 17.13 במקרים דוגמת המפורטים להלן, שב"ס רשאי לקיים הליך תחרותי נוסף וכן לקבוע מי רשאי להשתתף בו.
- 17.13.1 ההצעות הגבוהות ב – 20% מהאומדן .
- 17.13.2 במידה והפער בין ההצעה הראשונה להצעה השנייה עומד על 15%.
- 17.14 יודגש כי במכרז זה, יתקיים סבב אחד של הליך תחרותי נוסף.

נספחים

נספח א' --- אפיון טכני - רכב חשמלי להובלת מזון

נספח ב' --- אפיון טכני - רכב חשמלי להובלת מטען כללי

נספח ג' --- אפיון טכני - רכב חשמלי להובלת כלבים

נספח ד' --- דוגמת תצהיר מנכ"ל

נספח ה' --- פירוט יחידות שב"ס עפ"י חלוקה לאזורים/מחוזות

## נספח א'

### אפיון טכני - רכב חשמלי להובלת מזון

#### 1. כללי

- 1.1 אפיון זה מתייחס לרכב תפעולי חשמלי המיועד להובלת מזון ויכולת גרירה.
- 1.2 המציע הזוכה יציג מפרט מלא עפ"י נתונים מקוריים אשר פורסמו ע"י היצרן עצמו, כולל משקל מקסימאלי של גרור שניתן לגרור ע"י כלי הרכב החשמלי כאשר הוא עמוס בעומס מקסימאלי.

#### 2 טיב החומרים והעבודה

- 2.1 כל החומרים והמכלולים יהיו חדשים ומאיכות גבוהה ויתאימו לתקנים ישראליים המתנייחים אליהם, ובהעדר תקנים ישראליים יתאימו לתקני ארץ המוצא.
- 2.2 העבודה תבוצע ברמה מקצועית גבוהה, לצורך העבודה יועסקו עובדים מיומנים ומקצועיים.
- 2.3 לפני הזמנת החומרים יתייעץ המציע הזוכה עם המזמין או מי מטעמו לקבלת אישור מוקדם על התאמתם לייעודם.

#### 3 בדיקות קבלה

- 3.1 המציע הזוכה יעביר שרטוט הרכבה כללי של הרכב החשמלי שיכלול מידות עיקריות ( AS MADE).
- 3.2 המציע הזוכה יעביר טופס שקילה של הרכב החשמלי בחלוקה הבאה: עומס קדמי, עומס אחורי, משקל כולל.
- 3.3 שרטוט חלוקת משקל הכולל 2 נוסעים ועומס מחולק בצורה אחידה במשטח ההטענה.
- 3.4 אישורי מעבדה מוסמכת ע"י משרד התחבורה כמפורט בגוף האופיון.
- 3.5 בגמר הייצור ייבדק הרכב להתאמתו למפרט הטכני ומפרט הדיגום.
- 3.6 המציע הזוכה יעביר הוראות תפעול לרכב החשמלי: ספר נהג, ספר שירות.

#### 4 תחזוקה

- 4.1 המציע הזוכה יתחייב לאספקת חלקי חילוף למשך 10 שנים ממסירת כלי הרכב האחרון בהזמנה.
  - 4.2 לכלי הרכב החשמליים תינתן ע"י המציע הזוכה אחריות ותחזוקה (לפי הוראות היצרן כולל טיפולים שוטפים) למשך 3 שנים. המציע הזוכה יתחייב לאחזקת כלי הרכב החשמליים למשך 7 שנים נוספות במחיר דיפרנציאלי לפי השנים.
  - 4.3 רכב שיושבת מעל יומיים יינתן במקומו רכב חשמלי **חלופי דומה**, ללא תמורה עד גמר התיקון.
  - 4.4 תיקון כלי הרכב החשמלי יעשה ביחידה. גרירת כלי הרכב למוסך של המציע הזוכה יעשה על חשבונו.
- חלקי חילוף ומחיר ש"ע
- 4.5 **להצעה יצורף מחירון חלקי חילוף.**
  - 4.6 להצעה יצורף מחיר ש"ע לתחזוקה של המציע הזוכה.
  - 4.7 כמו כן מחיר פרטני לפריטים הבאים: מצבר, מטען, צמיגים.

## אפיון רכב חשמלי להובלת מזון

### 5 כללי

- 5.1 עומס מותר על המשטח : 1000 ק"ג מטען (לא כולל נהג, נוסע, תא מטען מקורי ותא נהג).
- 5.2 כושר גרירה : נגרר במשקל 750 ק"ג.
- 5.3 מבנה גוף הרכב כולל המשטח יהיה בנוי מיחידה אחת אינטגרלית.
- 5.4 לרכב יהיו מגינים או פגושים קדמיים ואחוריים.
- 5.5 משטח במידות :
- אורך :  $2250 \pm 30$  מ"מ.
- רוחב :  $1600 \pm 30$  מ"מ.
- הערה : לחריגה ממידות אלו יש לקבל אישור מוקדם של שירות בתי הסוהר.

### 6 פירוט

#### 6.1 מנוע

- 6.1.1 מנוע חשמלי למתח **48V**
- 6.1.2 המציע הזוכה מנוע מקסימאלי **17** כ"ס לפחות.
- 6.1.3 המנוע יתאים לנסיעה רצופה במשך 60 דקות, ללא התחממות ובעומס מלא.
- 6.1.4 מד שעות למנוע החשמלי.

#### 6.2 מצברים

- 6.2.1 מס מצברים – 6 לפחות.
- 6.2.2 קיבולת מצבר – 200AH לפחות.
- 6.2.3 יסופק מטען למתח 220V לכל רכב חשמלי שיכלול :
- אישור התאמה לתקן ישראלי.
  - הוראות שימוש למטען יימסרו עם כל מטען.
- 6.2.4 למצברים יהיה מד קיבולת, נורית אזהרה וחיווי קולי למתח נמוך.

#### 6.3 מתלה

- 6.3.1 קדמי – קפיצים ובולמי זעזועים.
- 6.3.2 אחורי – קפיצים ובולמי זעזועים.

#### 6.4 בלמים

- 6.4.1 מערכת בלמים בכל ארבעת הגלגלים.
- 6.4.2 מעצור חניה.

#### 6.5 תא נהג

- 6.5.1 תא נהג מקורי של יצרן הרכב החשמלי.
- 6.5.1.1 תא נהג סגור עם שתי דלתות הכוללות חלונות צד.
- 6.5.1.2 יותקנו שתי מראות צד. התקנת המראות על מבנה התא (לא יורכבו על הדלתות). גודל המראות בדומה למורכבים בכלי רכב מנועיים.
- 6.5.1.3 מושבים לנהג+נוסע + חגורות בטיחות עם שתי נקודות עיגון.
- 6.5.1.4 מגב לשמשה קדמית – אורך להב המגב יהיה כך שיגיע לקצה השמשה.
- 6.5.1.5 גג התא יהיה בגוון לבן בצד החיצוני.
- 6.6 תא המטען
- 6.6.1 התא יהיה בגודל המשטח ובגובה 1600 מ"מ ( $\pm 2\%$ ). מידות סופיות בעת הביצוע. (ראה שרטוט מצ"ב).
- 6.6.2 התא יהיה ניתן להרמה (הטיה אחורה) ע"י אדם בודד באמצעות בוכנות עזר.
- 6.6.3 בצידי התא יותקנו ידיות לצורך הרמת התא.
- 6.6.4 יורכב אמצעי אבטחה למניעת הרמה לא רצונית של הארגז. (פתיחת האמצעי לא תדרוש כלי עבודה).
- 6.6.5 יותקן מוט לתמיכת תא המטען במצב מורם.
- 6.6.6 משקל מקסימאלי של תא המטען 350 ק"ג (ללא הורדת הארגז המקורי).
- 6.6.7 **כל דפנות התא והגג יהיו מצופים בחלקם הפנימי בחומר מבודד. מבנה הדפן וסוג החומר יוצגו לאישור שירות בתי הסוהר לפני הביצוע.**
- 6.6.8 תשמר יכולת התחזוקה של מערכת המצברים ושאר מכללי הרכב שמתחת לתא המטען. כמו כן יש לוודא גישה נוחה למטען.
- 6.6.9 דלתות
- 6.6.9.1 בצד ימין של תא המטען יותקנו 2 דלתות כנף לפתיחה לצדדים באורך מקסימאלי. תותקן קורת רוחב בדלת לחיזוק המבנה. הנעילה תהיה מול עמוד מרכזי.
- 6.6.9.2 בצד שמאל של תא המטען תותקן דלת מתרוממת באורך מקסימאלי. תותקן קורת רוחב בדלת לחיזוק המבנה. הדלת תפתח לזווית  $90^{\circ}$ . הדלת תאובטח במצב פתוח ע"י מוט אאבטחה.
- 6.6.9.3 לכל הדלתות יהיו ידיות פתיחה בחוזק מתאים. במידה ומותקנים ידיות שקועות יש להתקין ידיות לפתיחה של הדלתות. לכל דלת תהיה לשונית טריקה ובריח.
- 6.6.9.4 בחלקו האחורי תותקן דלת לפתיחה לצד ימין. מידות סופיות בעת הביצוע.
- 6.6.9.5 לדלתות לפתיחה לצדדים יהיה מנגנון עצר במצב פתוח בזווית של  $180^{\circ}$ .
- 6.6.10 גימור וצביעה
- 6.6.10.1 פחים ופרופילים לבניית התא יהיו מגולוונים או אלומיניום. חיבור הפחים למבנה התא יהיה באמצעות מסמרות.
- 6.6.10.2 ידיות לפתיחת דלתות או הרמת משטחים לתחזוקת המצברים יחוברו ע"י ברגים ואומים.
- 6.6.10.3 כל החלקים שאינם מגולוונים ודורשים צביעה, ינוקו במברשת פלדה להסרת חלודה וסיגי ריתוך, ויצבעו בצבע יסוד בעובי 60 מיקרון וצבע עליון 60 מיקרון בגוון שיקבע ע"י המזמין.
- 6.6.10.4 על ריצפת תא המטען יונח "שטיח" ממתכת בלתי מחלידה אשר יהיה ניתן להוציא לצורך ניקוי התא.
- 6.6.10.5 חלקים מגולוונים יצבעו בצבע מתאים לסוג ציפוי זה.

## 6.6.10.6 גוון הצבע החיצוני של התא יקבע בעת הביצוע.

### 6.7 פגוש אחורי

- 6.7.1 יותקן פגוש אחורי, שימנע פגיעה במרכב בעת נסיעה לאחור.
- 6.7.2 ע"ג הפגוש יורכב וו גרירה תקני לנגרר עד 750 ק"ג + טבעות אבטחה + תקע חשמלי.
- 6.7.3 הרכבת מערכת וו הגרירה תאושר ע"י מעבדה מוסמכת ע"י משרד התחבורה.

### 6.8 תאורה

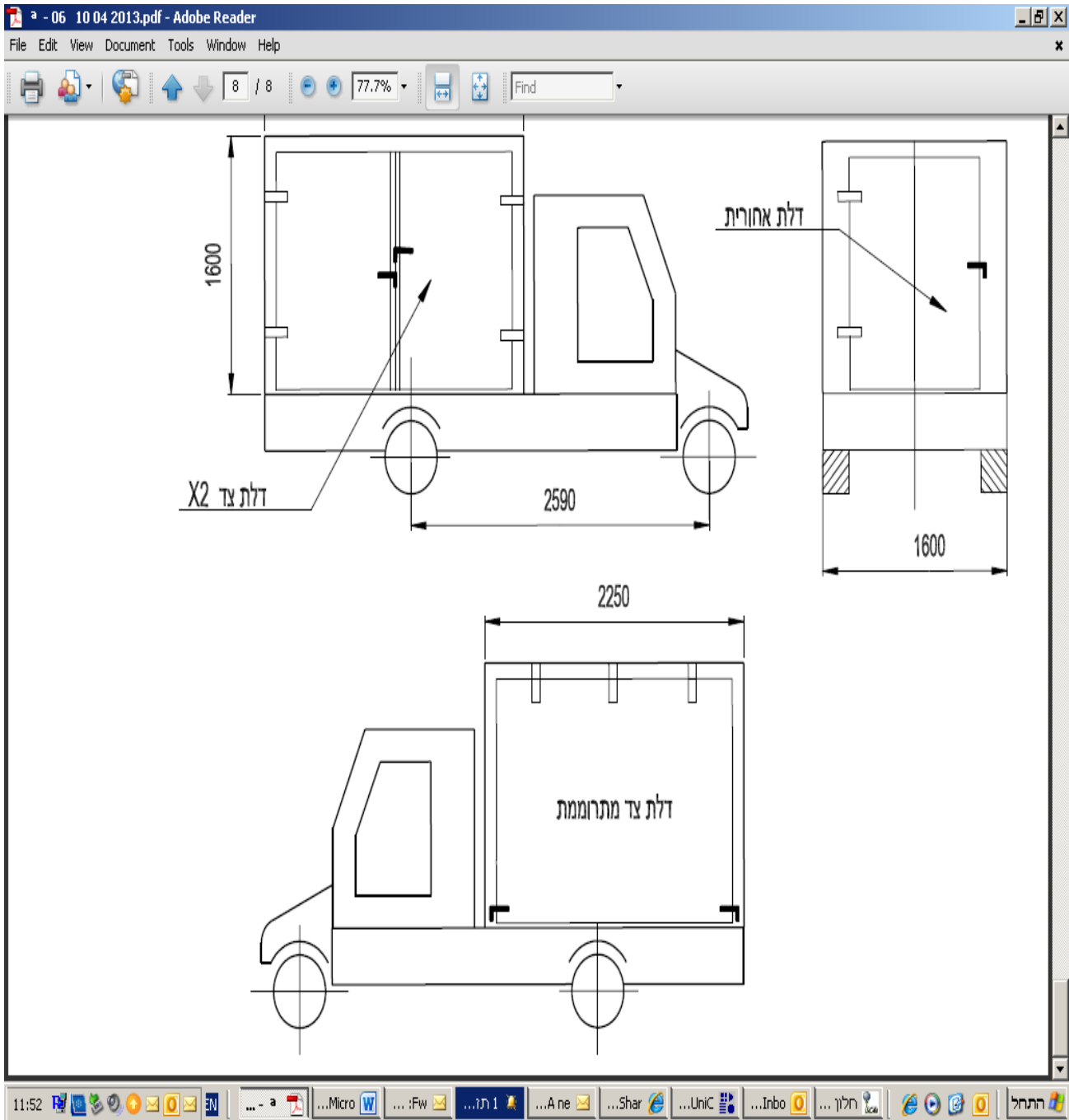
- 6.8.1 פנסי תאורה קדמיים.
- 6.8.2 פנסים אחוריים (חניה + בלימה). מיקום הפנסים יהיה בסמוך לקו הפגוש האחורי. הפנסים יהיו מוגנים ע"י הפגוש האחורי.
- 6.8.3 ע"ג הפנסים תורכב רשת מגן.
- 6.8.4 פנסי איתות מלפנים ומאחור.

### 6.9 אביזרים

- 6.9.1 צופר.
- 6.9.2 פנס + זמזום נסיעה לאחור.
- 6.9.3 מצלמה + צג בתא הנהג לנסיעה לאחור.
- 6.9.4 גלגל רזרבי + כלי עבודה להחלפת הגלגל מותאמים לעומס המקסימאלי של הרכב החשמלי. ומתאימים מבחינה פונקציונאלית.
- 6.9.5 מאוורר חשמלי בתא הנהג.

### 6.10 תוספות וסימונים

- לרכב החשמלי יונפק רישיון רכב בדומה לרכב אזרחי בו יופיעו הנתונים הבאים:
- נתוני משקל (ריק ומשקל מקסימאלי), מספר שלדה, מספר לרכב, כושר גרירה, תנאים ומגבלות.
  - התקנת לוחית זיהוי (דגם רישוי אזרחי) עם מספר הרכב.
  - מדבקת משקלים בכנף ימין קדמית (עומס מותר בתא המטען, משקל ריק, משקל מקסימאלי מותר, עומס מותר על כל אחד מהסרנים, כושר גרירה).
  - סימון לחץ אוויר בגלגלים מעל כל גלגל בסימון עמיד לשחיקה.
  - הרכבת פסים זוהרים.



**אפיון טכני - רכב חשמלי להובלת מטען כללי**

**1. כללי**

- 1.1 אופיון זה מתייחס לרכב תפעולי חשמלי המיועד להובלת מטען כללי ויכולת גרירה.
- 1.2 המציע הזוכה יציג מפרט מלא עפ"י נתונים מקוריים אשר פורסמו ע"י היצרן עצמו, כולל משקל מקסימאלי של גרור שניתן לגרור ע"י כלי הרכב החשמלי כאשר הוא עמוס בעומס מקסימאלי.

**2. טיב החומרים והעבודה**

- 2.1 כל החומרים והמכלולים יהיו חדשים ומאיכות גבוהה ויתאימו לתקנים ישראליים המתייחסים אליהם, ובהעדר תקנים ישראליים יתאימו לתקני ארץ המוצא.
- 2.2 העבודה תבוצע ברמה מקצועית גבוהה, לצורך העבודה יועסקו עובדים מיומנים ומקצועיים.
- 2.3 לפני הזמנת החומרים יתייעץ המציע הזוכה עם המזמין או מי מטעמו לקבלת אישור מוקדם על התאמתם לייעודם.

**3 בדיקות קבלה**

- 3.1 המציע הזוכה יעביר שרטוט הרכבה כללי של הרכב החשמלי שיכלול מידות עיקריות ( AS MADE).
- 3.2 המציע הזוכה יעביר טופס שקילה של הרכב החשמלי בחלוקה הבאה: עומס קדמי, עומס אחורי, משקל כולל.
- 3.3 שרטוט חלוקת משקל הכולל 2 נוסעים ועומס מחולק בצורה אחידה במשטח ההטענה.
- 3.4 אישורי מעבדה מוסמכת ע"י משרד התחבורה כמפורט בגוף האופיון.
- 3.5 בגמר הייצור ייבדק הרכב להתאמתו למפרט הטכני ומפרט הדיגום.
- 3.6 המציע הזוכה יעביר הוראות תפעול לרכב החשמלי: ספר נהג, ספר שירות.

**4 תחזוקה**

- 4.1 המציע הזוכה יתחייב לאספקת חלקי חילוף למשך 10 שנים ממסירת כלי הרכב האחרון בהזמנה.
- 4.2 לכלי הרכב החשמליים תינתן ע"י המציע הזוכה אחריות ותחזוקה (לפי הוראות היצרן כולל טיפולים שוטפים) למשך 3 שנים. המציע הזוכה יתחייב לאחזקת כלי הרכב החשמליים למשך 7 שנים נוספות במחיר דיפרנציאלי לפי השנים.
- 4.3 רכב שיושבת מעל יומיים יינתן במקומו רכב חשמלי **חלופי דומה**, ללא תמורה עד גמר התיקון.
- 4.4 תיקון כלי הרכב החשמלי יעשה ביחידה. גרירת כלי הרכב למוסך של המציע הזוכה יעשה על חשבונו.

**חלקי חילוף ומחיר ש"ע**

- 4.5 להצעה יצורף מחירון חלקי חילוף ואחוז (%) ההנחה שינתן ממחירון זה.
- 4.6 להצעה יצורף מחיר ש"ע לתחזוקה של המציע הזוכה.
- 4.7 כמו כן מחיר פרטני לפריטים הבאים: מצבר, מטען, צמיגים.

## אפיון רכב חשמלי להובלת מטען כללי

### 1.1 כללי

- 1.1.1 עומס מותר על המשטח: 400 ק"ג מטען (לא כולל נהג, נוסע, תא מטען מקורי ותא נהג).
  - 1.1.2 כושר גרירה: נגרר במשקל 750 ק"ג.
  - 1.1.3 מבנה גוף הרכב כולל המשטח יהיה בנוי מיחידה אחת אינטגרלית.
  - 1.1.4 לרכב יהיו מגינים או פגושים קדמיים ואחוריים.
- הערה: לחריגה ממידות אלו יש לקבל אישור מוקדם של שירות בתי הסוהר.

### 2 פירוט

#### 2.1 מנוע

- 2.1.1 מנוע חשמלי למתח **48V**
- 2.1.2 המציע הזוכה מנוע מקסימאלי 5 כ"ס לפחות.
- 2.1.3 המנוע יתאים לנסיעה רצופה במשך 60 דקות, ללא התחממות ובעומס מלא.
- 2.1.4 מד שעות למנוע החשמלי.

#### 2.2 מצברים

- 2.2.1 מס מצברים – 6 לפחות.
- 2.2.2 קיבולת מצבר – 200AH לפחות.
- 2.2.3 יסופק מטען למתח 220V לכל רכב חשמלי שיכלול:
  - אישור התאמה לתקן ישראלי.
  - הוראות שימוש למטען יימסרו עם כל מטען.
- 2.2.4 למצברים יהיה מד קיבולת, נורית אזהרה וחיווי קולי למתח נמוך.

#### 2.3 מתלה

- 2.3.1 קדמי – קפיצים ובולמי זעזועים.
- 2.3.2 אחורי – קפיצים ובולמי זעזועים.

#### 2.4 בלמים

- 2.4.1 מערכת בלמים בכל ארבעת הגלגלים.
- 2.4.2 מעצור חניה.

#### 2.5 תא נהג

- 2.5.1 תא נהג מקורי של יצרן הרכב החשמלי.
  - 2.5.1.1 תא נהג סגור עם שתי דלתות הכוללות חלונות צד.
  - 2.5.1.2 יותקנו שתי מראות צד. התקנת המראות על מבנה התא (לא יורכבו על הדלתות). גודל המראות בדומה למורכבים בכלי רכב מנועיים.
  - 2.5.1.3 מושבים לנהג+נוסע + חגורות בטיחות עם שתי נקודות עיגון.

- 2.5.1.4 מגב לשמשה קדמית – אורך להב המגב יהיה כך שיגיע לקצה השמשה.
- 2.5.1.5 גג התא יהיה בגוון לבן בצד החיצוני.
- 2.6 תא המטען
- 2.7 משטח במידות:
- אורך:  $1400 \pm 50$  מ"מ.
- רוחב:  $1100 \pm 30$  מ"מ.
- גובה: 250 מ"מ.
- 2.8 דפנות התא יהיו ניתנים לפתיחה.
- 2.9 התא יהיה ניתן להרמה (הטיה אחורה) ע"י אדם בודד באמצעות בוכנות עזר.
- 2.10 בצידי התא יותקנו ידיות לצורך הרמת התא.
- 2.11 יורכב אמצעי אבטחה למניעת הרמה לא רצונית של הארגז. (פתיחת האמצעי לא תדרוש כלי עבודה).
- 2.12 יותקן מוט לתמיכת תא המטען במצב מורם.
- 2.13 תשמר יכולת התחזוקה של מערכת המצברים ושאר מכללי הרכב שמתחת לתא המטען. כמו כן יש לוודא גישה נוחה למטען.
- 2.14 פגוש אחורי
- 2.14.1 יותקן פגוש אחורי, שימנע פגיעה במרכב בעת נסיעה לאחור.
- 2.14.2 ע"ג הפגוש יורכב וו גרירה תקני לנגרר עד 750 ק"ג + טבעות אבטחה + תקע חשמלי.
- 2.14.3 הרכבת מערכת וו הגרירה תאושר ע"י מעבדה מוסמכת ע"י משרד התחבורה.
- 2.15 תאורה
- 2.15.1 פנסי תאורה קדמיים.
- 2.15.2 פנסים אחוריים (חניה + בלימה). מיקום הפנסים יהיה בסמוך לקו הפגוש האחורי. הפנסים יהיו מוגנים ע"י הפגוש האחורי.
- 2.15.3 ע"ג הפנסים תורכב רשת מגן.
- 2.15.4 פנסי איתות מלפנים ומאחור.
- 2.16 אביזרים
- 2.16.1 צופר.
- 2.16.2 פנס + זמזם נסיעה לאחור.
- 2.16.3 מצלמה + צג בתא הנהג לנסיעה לאחור.
- 2.16.4 גלגל רזרבי + כלי עבודה להחלפת הגלגל מותאמים לעומס המקסימאלי של הרכב החשמלי. ומתאימים מבחינה פונקציונאלית.
- 2.16.5 מאוורר חשמלי בתא הנהג.
- 2.17 תוספות וסימונים
- לרכב החשמלי יונפק רישיון רכב בדומה לרכב אזרחי בו יופיעו הנתונים הבאים:
- נתוני משקל (ריק ומשקל מקסימאלי), מספר שלדה, מספר לרכב, כושר גרירה, תנאים ומגבלות.

- התקנת לוחית זיהוי (דגם רישוי אזרחי) עם מספר הרכב.
- מדבקת משקלים בכנף ימין קדמית (עומס מותר בתא המטען, משקל ריק, משקל מקסימאלי מותר, עומס מותר על כל אחד מהסרנים, כושר גרירה).
- סימון לחץ אוויר בגלגלים מעל כל גלגל בסימון עמיד לשחיקה.
- הרכבת פסים זוהרים .

**אפיון טכני - רכב חשמלי להובלת כלבים**

**1. כללי**

- 1.1 אופיון זה מתייחס לרכב תפעולי חשמלי המיועד להובלת כלבים. (ראה נספח א').
- 1.2 המציע הזוכה יציג מפרט מלא עפ"י נתונים מקוריים אשר פורסמו ע"י היצרן עצמו, כולל משקל מקסימאלי של גרור שניתן לגרור ע"י כלי הרכב החשמלי כאשר הוא עמוס בעומס מקסימאלי.

**2 טיב החומרים והעבודה**

- 2.1 כל החומרים והמכלולים יהיו חדשים ומאיכות גבוהה ויתאימו לתקנים ישראלים המתאימים אליהם, ובהעדר תקנים ישראלים יתאימו לתקני ארץ המוצא.
- 2.2 העבודה תבוצע ברמה מקצועית גבוהה, לצורך העבודה יועסקו עובדים מיומנים ומקצועיים.
- 2.3 לפני הזמנת החומרים יתייעץ המציע הזוכה עם המזמין או מי מטעמו לקבלת אישור מוקדם על התאמתם לייעודם.
- 2.4 הכלי יהיה עמידה לשטיפה במים לצורך ניקוי הפרשות הכלבים.

**3 בדיקות קבלה**

- 3.1 המציע הזוכה יעביר שרטוט הרכבה כללי של הרכב החשמלי שיכלול מידות עיקריות ( AS MADE).
- 3.2 המציע הזוכה יעביר טופס שקילה של הרכב החשמלי בחלוקה הבאה: עומס קדמי, עומס אחורי, משקל כולל.
- 3.3 שרטוט חלוקת משקל הכולל 2 נוסעים ועומס מחולק בצורה אחידה במשטח ההטענה.
- 3.4 אישורי מעבדה כמפורט בגוף האופיון.
- 3.5 בגמר הייצור ייבדק הרכב להתאמתו למפרט הטכני ומפרט הדיגום.
- 3.6 המציע הזוכה יעביר הוראות תפעול לרכב החשמלי: ספר נהג, ספר שירות.

**4 תחזוקה**

- 4.1 המציע הזוכה יתחייב לאספקת חלקי חילוף למשך 10 שנים ממסירת כלי הרכב האחרון בהזמנה.
- 4.2 לכלי הרכב החשמליים תינתן ע"י המציע הזוכה אחריות ותחזוקה (לפי הוראות היצרן כולל טיפולים שוטפים) למשך 3 שנים. המציע הזוכה יתחייב לאחזקת כלי הרכב החשמליים למשך 7 שנים נוספות במחיר דיפרנציאלי לפי השנים.
- 4.3 רכב שיושבת מעל יומיים יינתן במקומו רכב חשמלי **חלופי דומה**, ללא תמורה עד גמר התיקון.
- 4.4 תיקון כלי הרכב החשמלי יעשה ביחידה. גרירת כלי הרכב למוסך של המציע הזוכה יעשה על חשבוננו.

### חלקי חילוף ומחיר ש"ע

- 4.5 להצעה יצורף מחירון חלקי חילוף ואחוז (%) ההנחה שינתן ממחירון זה.
- 4.6 להצעה יצורף מחיר ש"ע לתחזוקה של המציע הזוכה .
- 4.7 כמו כן מחיר פרטני לפריטים הבאים :
  - 4.7.1 מצבר
  - 4.7.2 מטען
  - 4.7.3 צמיגים

## אפיון רכב חשמלי להובלת כלבים

### 1. כללי

- 1.1 עומס מותר על המשטח: **1000 ק"ג** מטען (לא כולל נהג, נוסע, תא מטען ותא נהג).
  - 1.2 כושר גרירה: נגרר במשקל 750 ק"ג.
  - 1.3 מבנה גוף הרכב כולל המשטח יהיה בנוי מיחידה אחת אינטגרלית.
  - 1.4 לרכב יהיו מגינים או פגושים קדמיים ואחוריים.
  - 1.5 משטח במידות:  
אורך  $2250 \pm 30$  מ"מ.  
רוחב  $1600 \pm 30$  מ"מ.
- הערה: לחרגייה ממידות אלו יש לקבל אישור מוקדם של שירות בתי הסוהר.

### 2 פירוט

#### 2.1 מנוע

- 2.1.1 מנוע חשמלי למתח **48V**
- 2.1.2 המציע הזוכה מנוע מקסימאלי **17 כ"ס** לפחות.
- 2.1.3 המנוע יתאים לנסיעה רצופה במשך 60 דקות, ללא התחממות ובעומס מלא.
- 2.1.4 מד שעות למנוע החשמלי.

#### 2.2 מצברים

- 2.2.1 מס מצברים – 6 לפחות.
- 2.2.2 קיבולת מצבר – 200AH לפחות.
- 2.2.3 יסופק מטען למתח 220V לכל רכב חשמלי שיכלול:
  - אישור התאמה לתקן ישראלי.
  - הוראות שימוש למטען יימסרו עם כל מטען
- 2.2.4 למצברים יהיה מד קיבולת, נורית אזהרה, וחיווי קולי למתח נמוך.

#### 2.3 מתלה

- 2.3.1 קדמי – קפיצים ובולמי זעזועים.
- 2.3.2 אחורי – קפיצים ובולמי זעזועים.

#### 2.4 בלמים

- 2.4.1 מערכת בלמים בכל ארבעת הגלגלים.
- 2.4.2 מעצור חניה.

- 2.5 תא נהג
- 2.5.1 נהג מקורי של יצרן הרכב החשמלי.
- 2.5.2 תא נהג סגור עם שתי דלתות הכוללות חלונות צד.
- 2.5.3 יותקנו שתי מראות צד. התקנת המראות על מבנה התא (לא יורכבו על הדלתות). גודל המראות בדומה למורכבים בכלי רכב מנועיים.
- 2.5.4 מושבים לנהג+נוסע + חגורות בטיחות עם שתי נקודות עיגון.
- 2.5.5 מגב לשמשה קדמית – אורך להב המגב יהיה כך שיגיע לקצה השמשה.
- 2.5.6 גג התא יהיה בגוון בלבן בצד החיצוני.
- 2.6 פגוש אחורי
- 2.6.1 יותקן פגוש אחורי, שימנע פגיעה במרכב בעת נסיעה לאחור.
- 2.6.2 ע"ג הפגוש יורכב וו גרירה תקני לנרר עד 800-850 ק"ג + טבעות אבטחה + תקע חשמלי.
- 2.6.3 הרכבת מערכת וו הגרירה תאושר ע"י מעבדה מוסמכת ע"י משרד התחבורה.
- 2.7 תאורה
- 2.7.1 פנסי תאורה קדמיים.
- 2.7.2 פנסים אחוריים (חניה + בלימה). מיקום הפנסים יהיה בסמוך לקו הפגוש האחורי. הפנסים יהיו מוגנים ע"י הפגוש האחורי.
- 2.7.3 ע"ג הפנסים תורכב רשת מגן.
- 2.7.4 פנסי איתות מלפנים ומאחור.
- 2.8 אביזרים
- 2.8.1 צופר.
- 2.8.2 פנס+זמזם נסיעה לאחור.
- 2.8.3 מצלמה+צג בתא הנהג לנסיעה לאחור.
- 2.8.4 גלגל רזרבי + כלי עבודה להחלפת הגלגל מותאמים לעומס המקסימאלי של הרכב החשמלי, ומתאימים מבחינה פונקציונאלית.
- 2.8.5 מאוורר חשמלי בתא הנהג.
- 2.9 תוספות וסימונים
- לרכב החשמלי יונפק רישיון רכב בדומה לרכב אזרחי בו יופיעו הנתונים הבאים:
- נתוני משקל (ריק ומשקל מקסימאלי), מספר שלדה, מספר לרכב, כושר גרירה, תנאים ומגבלות.
  - התקנת לוחית זיהוי (דגם רישוי אזרחי) עם מספר הרכב.
  - מדבקת משקלים בכנף ימין קדמית (עומס מותר בתא המטען, משקל ריק, משקל מקסימאלי מותר, עומס מותר על כל אחד מהסרנים, כושר גרירה).
  - סימון לחץ אוויר בגלגלים מעל כל גלגל בסימון עמיד לשחיקה.
  - הרכבת פסים זוהרים.

### 3 מפרט דיגום תאים להובלת הכלבים

#### 3.1 כללי

- 3.1.1 מידות כלליות של מבנה הובלת הכלבים יהיה 1570X2200 מ"מ (למעט בליטת הגג 100 מ"מ לצדדים) בעל 6 תאים בשני טורים לאורך הרכב החשמלי.
- 3.1.2 משקל ממוצע של כלב : 40 ק"ג.
- 3.1.3 התא יהיה ניתן להרמה (הטיה אחורה) ע"י אדם בודד באמצעות בוכנות עזר.
- 3.1.4 בצידי התא יותקנו ידיות לצורך הרמת התא.
- 3.1.5 יורכב אמצעי אבטחה למניעת הרמה לא רצונית של הארגז. (פתיחת האמצעי לא ידרוש מפתח).
- 3.1.6 יותקן מוט לתמיכת התא במצב מורם.
- 3.1.7 משקל התא להובלת הכלבים יתאים לעומס המקסימאלי של הרכב כולל 2 נוסעים, ו-6 כלבים.

#### 3.2 רצפת התאים

- 3.2.1 עובי פח הרצפה 2 מ"מ.
- 3.2.2 הרצפה תותאם לשטיפות מרובות, הגנה בפני חלודה והחלקה.
- 3.2.3 הרצפה תהיה בשיפוע לניקוז ולשטיפת צרכים, לכלוך ושיער. פרטים בעת הביצוע. **הערה** : במידה והיצרן מציע פתרון חלופי עליו להציגו לפני הביצוע.

#### 3.3 שטח וגובה התאים

- גודל התאים (מרווח פנימי) יהיה כדלקמן :
- 6 תאים בחלוקה שווה
  - גובה התאים יהיה 85 ס"מ.

#### 3.4 דפנות ומחיצות

- 3.4.1 הדפן הקדמית והאחורית יהיו בנויים מפנל מבודד בעובי 30 מ"מ.
- 3.4.2 המחיצות יהיו מפח מגולוון בעובי 1.5 מ"מ.
- 3.4.3 הדפנות החיצוניות (קדמית ואחורית) יצבעו בצבע יסוד ועליון בגוון לבן המתאימים לפח מגולוון.

#### 3.5 גג התאים

- 3.5.1 יותקן גג מלא עשוי מפנל מבודד בעובי 30 מ"מ. צבע הגג יהיה לבן.
- 3.5.2 בצידי הגג תותקן שמשונית נגללת. השמשונית במצב מקופל תעוגן באמצעות רצועות.
- 3.5.3 הגג יבלוט לצדדים מדופן תאי הכלובים 100 מ"מ.

#### 3.6 דלתות התאים

- 3.6.1 לכל תא תהיה דלת מרושתת בעובי 4-5 מ"מ. המרווח בין סיבי הרשת יהיה עד 70X10 מ"מ.
- 3.6.2 הדלת תהיה ללא סף ותגיע עד ריצפת התא. פרופיל הדלת יהיה בגודל 30X30 מ"מ.
- 3.6.3 לכל דלת תותקן ידית פתיחה חיצונית.
- 3.6.4 לכל דלת יהיה בריח (מסוג בריח מגל) עם אבטחה כפולה וכן אפשרות לנעילה עם מנעול תליה. בנוסף תותקן שרשרת עם טבעת אבטחה בקצה לשימוש לסגירת אזני מנעול התלייה כאשר המנעול לא בשימוש.
- 3.6.5 הדלת תוכל להיפתח כ-180°.
- 3.6.6 על הדלת להיות עמידה בפני ניסיון של הכלבים לפרוץ החוצה בכוח וכן לעמוד בטלטולי הדרך.
- 3.6.7 מרווח מקסימאלי בין המשקוף לדלת - 10 מ"מ.

3.6.8 בצד הצלע האנכית הנפתחת יהיה פתח בגודל 10X10 ס"מ, אשר יהיה ניתן לפתיחה וסגירה לצורך לכידת הכלבים במוט כאשר הדלת סגורה. תכנון מפורט יבוצע עם המציע הזוכה בעת הביצוע.

### 3.7 צביעה וגימור

- 3.7.1.1 כל החלקים שאינם מגולוונים ודורשים צביעה, ינוקו במברשת פלדה להסרת חלודה וסיגי ריתוך, וייצבעו בצבע יסוד בעובי 60 מיקרון וצבע עליון 60 מיקרון בגוון שיקבע ע"י המזמין.
- 3.7.1.2 חלקים מגולוונים יצבעו בצבע מתאים לסוג ציפוי זה.
- 3.7.1.3 גוון הצבע החיצוני של התא יקבע בעת הביצוע.

01\_10\_04\_2013.pdf - Adobe Reader

File Edit View Document Tools Window Help

8 / 8 77.7% Find

50

פתח ללבינת כלבים - TYP

רשת 70X10 מ"מ קוטר חוט 4-5 מ"מ

860

2250

1570

30

מחיצה מחומר מבודד אחרות קצמית 22

100TYP

2200

785

785

1570

מערך סידור התאים

הערה: מידות סופיות של התא בעת הביצוע

NAME	רכב חשמלי - לחובלת כלבים	SIZE	A4	CAGE CODE		DWG NO	D001-2013	REV	
APPROVED	Natap Morag	04 APR 2013	SCALE		REL. DATE	WEIGHT	SHEET	1 of 1	

11:54 ... - a ... Micro W ... :Fw ... 1 תו ... A ne ... Shar ... UniC ... Inbo ... חלוץ ... התחיל

**דוגמת תצהיר מנכ"ל**

אני הח"מ \_\_\_\_\_, נושא ת.ז מס' \_\_\_\_\_ לאחר שהוזהרתי כי עליי להצהיר את האמת וכי אהיה צפוי לעונשים הקבועים בחוק אם לא אעשה כן, מצהיר בזאת כדלקמן:  
הנני משמש כמנכ"ל חב' \_\_\_\_\_.

א. הנני יצרן רכבים חשמליים מסוגים שונים (\*במידה והמציע הינו יצרן הרכבים החשמליים).

ב. החברה סיפקה לפחות 5 רכבים חשמליים מסוגים שונים, במהלך השנתיים מתוך שלוש השנים (2010,2011,2012) שקדמו למועד האחרון להגשת הצעות.

להלן פירוט של לפחות 2 גופים/מוסדות להם סופקו הרכבים, לרבות אנשי קשר ודרכי ההתקשרות עימם.

מס' טלפון	שם איש קשר	שנים			הגוף / מוסד לו סופקו שירותים/טובין נשוא המכרז
		2012	2011	2010	
					<b><u>סה"כ</u></b>

אני מצהיר כי החתימה בשולי גיליון זה היא חתימתי וכי תוכן תצהירי – אמת.

\_\_\_\_\_

חתימה וחותמת	שם המצהיר	תאריך
--------------	-----------	-------

## אישור עו"ד

אני הח"מ, \_\_\_\_\_, עו"ד מאשר/ת בזה כי ביום \_\_\_\_\_ הופיע/ה בפני במשרדי ברח' \_\_\_\_\_ בישוב/עיר \_\_\_\_\_ מר/גב' \_\_\_\_\_ שזיהה/תה עצמו/ה על ידי ת.ז. \_\_\_\_\_ /המוכר/ת לי באופן אישי ואחרי שהזרתיו/ה כי עליו/ה להצהיר את האמת וכי ת/יהיה צפוי/ה לעונשים הקבועים בחוק אם לא ת/יעשה כן, חתם/מה בפני על התצהיר דלעיל.

\_\_\_\_\_

חתימת עוה"ד	חותמת + מספר רשיון עריכת דין	תאריך
-------------	------------------------------	-------

פירוט יחידות שב"ס עפ"י חלוקה לאזורים/מחוזות

<u>מחוז דרום</u>	<u>מחוז מרכז</u>	<u>מחוז צפון</u>
ב/ס אשל – סמוך לב"ש	ב/ס איילון – סמוך לרמלה לוד	ב/ס שיטה – סמוך לבית שאן
ב/ס דקל – סמוך לב"ש	ב/ס נווה תרצה – סמוך לרמלה לוד	ב/ס צלמון – סמוך לישוב כלנית
ב/ס אוה"ק – סמוך לב"ש	ב/ס מעשיהו – סמוך לרמלה לוד	ב/ס חרמון – סמוך לישוב כלנית
ב/ס אלה – סמוך לב"ש	בימ"ר ניצן + מגן – סמוך לרמלה לוד	ב/ס קישון – סמוך לחיפה
ב/ס רמון - סמוך למצפה רמון	בימ"ר פתח תקוה – פתח תקוה	ב/ס דמון – ליד לבית אורן
ב/ס נפחא – סמוך למצפה רמון	בימ"ר ת"א – ת"א	ב/ס כרמל – סמוך לעתלית
ב/ס סהרונים- אזור מעבר גבול ניצנה	ב/ס גבעון – סמוך לרמלה לוד	ב/ס גלבע – סמוך לבית שאן
ב/ס קציעות- אזור מעבר גבול ניצנה	מתקן אשמורת – סמוך לצומת בית ליד	ב/ס מגידו – צ.מגידו
בימ"ר אילת - אילת	ב/ס השרון – סמוך לישוב תל מונד	ביס"ר העמקים- טבריה
ב/ס שקמה – אשקלון	ב/ס הדרים – סמוך לישוב תל מונד	מפקדת מחוז- סמוך לישוב כלנית
מפקדת מחוז- סמוך באר שבע	ב/ס רימונים – סמוך לתל מונד	
	ב/ס אופק – (כולל מתקן מתן- חדרה) סמוך לתל מונד	
	בימ"ר ירושלים - ירושלים	
	ב/ס עופר- אזור בית חורון	
	מפקדת מחוז -רמלה	
	יחידות נציבות – רמלה	

- שב"ס יהא רשאי להרחיב מתן השירותים ליחידות נוספות והמציע הזוכה מתחייב לספק השירות נשוא מכרז זה גם ליחידות הנוספות באותם התנאים והמחירים הנקובים בהצעתו.
- שב"ס רשאי לנייד יחידות שונות מקבוצה לקבוצה והמציע הזוכה מתחייב למתן שירות נשוא מכרז זה לאותן היחידות עפ"י הנדרש ובאותם התנאים והמחירים הנקובים בהצעתו.

הסכם

שנערך ונחתם ביום \_\_\_\_\_ לחודש \_\_\_\_\_ שנת 2013

בין

שירות בתי הסוהר בשם מדינת ישראל,  
המיוצג ע"י רמ"ל ת"ל וחשב שירות בתי הסוהר  
שכתובתו: ת.ד. 81 רמלה

(להלן: "שב"ס")

לבין

\_\_\_\_\_ ח.פ. המיוצגת ע"י  
מר \_\_\_\_\_ המצהיר כי הינו  
רשאי להתחייב ולחתום בשמה על הסכם זה  
שכתובתה: \_\_\_\_\_

(להלן: "הקבלן")

**הואיל:** ושב"ס מעוניין ברכישת רכבים חשמליים תפעוליים מסוגים שונים המיועדים להובלת מטענים וגרירה, בהתאם לאפיון ולהוראות המפרט המצ"ב ומסומן נספח א' ומהווה חלק בלתי נפרד מהסכם זה. (להלן: "הרכבים/ הציוד" ו"השירותים" בהתאמה).

**והואיל:** והקבלן מצהיר כי הוא בעל הכשרה חוקית ומקצועית, בעל ניסיון וידע ובעל צוות עבודה מתאים לצורך מתן השירותים וביצוע כל הנדרש תוך עמידה בדרישות ובלו"ז כמפורט בנספח א'.

**והואיל:** והקבלן מעוניין לקבל על עצמו כקבלן עצמאי, את מתן השירותים.

**והואיל:** ושב"ס מעוניין בקבלת השירותים מהקבלן על פי תנאי הסכם זה.

**והואיל:** ונתקיימו בהסכם זה כל התנאים וניתנו לגביו כל האישורים הדרושים לפי הוראת כל דין.

**והואיל:** וההוצאה הכספית לביצוע של הסכם זה, מבחינת המזמין, וההרשאה להתחייב הכרוכה בהסכם זה, מתוקצבת עפ"י סעיף הקצבה מספר \_\_\_\_\_ לחוק התקציב השנתי.

## לפיכך הוסכם, הותנה והוצהר בין הצדדים כדלקמן:

### 1. המבוא והנספחים:

המבוא והנספחים להסכם זה מהווים חלק בלתי נפרד הימנו .

### 2. שירותי הקבלן:

- 2.1 הקבלן מתחייב לספק למזמין רכבים חדשים מהסוגים שאופיינו בנספח א', (להלן: "הרכבים") בהתאם להזמנות שיוצאו ע"י שב"ס מעת לעת.
- 2.2 הרכבים יסופקו ליחידות שב"ס בכל רחבי הארץ או, לכל מקום אחר ע"פ דרישת המזמין. "אספקה"- לרבות, הובלה ליחידה, הפעלה ראשונית, ואחריות לתקופה של ארבע שנים.
- 2.3 הרכב המסופק יהא תואם לאפיון ולהוראות נספח א'.
- 2.4 הקבלן מתחייב לספק את הרכבים בתוך פרק זמן שלא יעלה על - 90 ימים קלנדריים מיום קבלת ההזמנה.
- 2.5 הקבלן יעביר הדרכה ראשונית לגבי אופן השימוש ברכב עם אספקתו, על חשבונו.
- 2.6 הקבלן יספק במועד אספקת הרכב הוראות טכניות והוראות הפעלה כתובות בעברית בהתאמה להוראות היצרן כנדרש בהוראות נספח א'.
- 2.7 הקבלן יספק אחריות לרכבים לתקופה של 4 שנים מיום קבלתם לשביעות רצון שב"ס.
- 2.8 מצא שב"ס כי הציוד אינו תואם להזמנה ו/או לאפיון בנספח א', יודיע על כך לקבלן והקבלן יחליף את הציוד בציוד מתאים להזמנה ולאפיון בנספח א' וזאת, בתוך פרק זמן שלא יעלה על 72 שעות. קביעת שב"ס לעניין אי תאימות הציוד תהא סופית ותחייב את הקבלן.
- 2.9 הקבלן יספק למזמין חלקי חילוף למשך 10 שנים לפחות.
- 2.10 במהלך כל תקופת השירות יקיים הקבלן שירות תיקונים וחלקי חילוף לציוד באמצעות מוקד לקבלת קריאות שיפעל בשעות העבודה המקובלות.
- 2.11 הקבלן מתחייב להיענות לקריאת שירות תוך- 48 שעות (מקבלת קריאה ועד הגעה לשטח), במקרה של קריאה רגילה ולתקן את התקלות באופן רצוף עד לגמר התיקון. זמן התיקון ו/או השיפוץ לא יעלה על- 48 שעות מהגעת הטכנאי ליחידה. נמשכו עבודות התיקון מעבר ל- 48 שעות, יספק הקבלן רכב חלופי ליחידה.
- 2.12 הקבלן מתחייב לדאוג למלאי מתאים ומספיק של חלפים שישמשו לצורך ביצוע האחזקה.
- 2.13 הקבלן מתחייב להחליף כל חלק אשר נמצא פגום ו/או לקוי ו/או בלתי תקין ו/או בלתי מתאים בחלק חדש, באם תוקן אותו חלק שלוש פעמים ושב והתקלקל.
- 2.14 מוסכם כי שהוי של הקבלן בהגעה לתיקון בגין קריאת שירות מעבר לקבוע בסעיף 2.11 לעיל, ו/או בביצוע התיקון כמפורט בסעיף 2.11 לעיל, ו/או באספקת רכב חלופי תחייב את הקבלן בתשלום קנס בסך 500 ₪ לכל יום איחור, כפיצויים קבועים ומוסכמים מראש .
- 2.15 הקבלן מתחייב לספק את השירותים בצורה הטובה, היעילה וברמה המקצועית הגבוהה ביותר ובהתאם לתנאי הסכם זה.
- 2.17 הספק מתחייב לבצע את השירותים באמצעות נותני שירות מקצועיים, מיומנים וטובים, המצוידים במיטב הידע הקיים בתחום.

2.18 הקבלן מתחייב לעמוד באופן מדויק בכל דרישות החוק, חוקי העזר, תקנות, צווים, כללים, הוראות וכל דרישה אחרת אשר נקבעו או יקבעו ע"י רשות מוסמכת, והעשויים להיות רלבנטיים לביצוע השירותים. הקבלן מתחייב לקבל מהגורם המוסמך כל היתר ו/או רישיון ו/או אישור ו/או הסמכה הנדרשים לו או לעבודה על פי דין או עפ"י הוראות הסכם זה.

### **3. מועדים למתן השירות**

3.1 הקבלן מתחייב כי המועד לאספקת הציוד לא יעלה על 90 ימים קלנדרים ממועד ההזמנה. "אספקה"- לרבות, הובלה, הובלה ליחידה, הפעלה ראשונית, ואחריות לתקופה של ארבע שנים.

3.2 בכל מקרה של שינוי בלוח הזמנים על הקבלן להודיע בכתב ומראש לשב"ס על סיבת העיכוב והמועד הנדחה.

3.3 אם לא ישלים הקבלן אספקת הרכבים במועד, ישלם הקבלן לשב"ס קנס בסכום מוסכם כפיצויים מוסכמים וקבועים מראש, בסך של – 500 ₪ עבור כל יום איחור במועד האספקה. פיגור של למעלה משבוע ייחשב כהפרה יסודית של ההסכם ושב"ס יהא רשאי לבטל ההסכם מבלי לפגוע בזכותו לקבלת פיצוי.

3.4 שב"ס יהא רשאי לנכות את סכומי הקנסות האמורים בסעיף 3.3 ובסעיף 2.14 לעיל, מכל סכום שיגיע לקבלן בכל עניין שהוא, וכן יהא רשאי לגבותו מהקבלן בכל דרך אחרת. תשלום הקנסות או הניכויים, אין בו כשלעצמו משום שחרור הקבלן מהתחייבותו להשלים האספקה והתחזוקה בהתאם לתנאי הסכם זה.

### **4. אישורים:**

הקבלן יגיש לשב"ס בד בבד עם אספקת הרכבים את כל האישורים והרישיונות הנדרשים עפ"י כל דין.

### **5. תיעוד:**

עם מסירת הרכבים לידי שב"ס יגיש הקבלן את כל המסמכים הנדרשים לרבות תיאור הרכב, הוראות הפעלה, הוראות התחזוקה, וכיו"ב כמפורט במפרט, נספח א'.

### **6. אחריות**

6.1. הקבלן יהא אחראי למתן אחריות, שירות אחזקה, טיפול מונע ותיקונים לרכבים על חשבונו לתקופה של - 4 שנים מקבלת הציוד לשביעות רצון שב"ס לאחר ביצוע בדיקות קבלה.

6.2 במהלך תקופת האחריות, מתחייב הקבלן כדלקמן:

א. לטפל בכל תקלה ברציפות ע"י אנשי מקצוע מומחים ומיומנים עד הגעת הציוד לעבודה אופרטיבית מלאה.

ג. להיענות לכל קריאה, לרבות תיקון התקלה לשביעות רצון שב"ס, בתוך – 72 שעות מקבלת הקריאה

ד. להחליף כל חלק אשר נמצא פגום ו/או לקוי ו/או בלתי תקין ו/או בלתי מתאים בחלק חדש, באם תוקן אותו חלק 3 פעמים ושב והתקלקל.

ה. לא תוקנה התקלה בתוך – 72 שעות, יספק הקבלן רכב חלופי ליחידה.  
ו. לא יספק הקבלן שירותי תחזוקה במועדים שצוינו לעיל (מועד הגעה ליחידה ומועד תיקון התקלה), ישלם הקבלן לשב"ס סך של – 500 ₪ עבור כל יום איחור כפיצויים קבועים מראש.  
ז. שב"ס יהא רשאי לנכות את סכומי הקנסות האמורים לעיל, מכל סכום שיגיע לקבלן בכל עניין שהוא, וכן יהא רשאי לגבותו מהקבלן בכל דרך אחרת. תשלום הקנסות או הניכויים, אין בו כשלעצמו משום שחרור הקבלן מהתחייבותו להשלים האספקה וההתקנה בהתאם לתנאי הסכם זה.

## **7. תקופת ההתקשרות**

- 7.1 תוקף הסכם זה הינו לתקופה של שנה החל מיום \_\_\_\_\_ ועד ליום \_\_\_\_\_ (להלן: "תקופת ההתקשרות").
- 7.2 בתום תקופת ההתקשרות יהא שב"ס רשאי להאריך תקופת ההתקשרות בתקופות נוספות בנות שנה למשך שלוש שנים נוספות. (להלן: "תקופת הארכה"). הוראות הסכם זה יחולו גם על תקופת הארכה בשינויים המחויבים.
- 7.3 למרות האמור לעיל רשאי שב"ס להביא הסכם זה לידי סיום מוקדם בהודעה בכתב שתימסר לקבלן 30 יום מראש. בגין הסיום המוקדם לא יהיה הקבלן זכאי לקבלת פיצוי כלשהוא למעט, התשלומים בגין הביצוע בפועל עד למועד הסיום המוקדם.

## **8. הדרכה:**

עם מסירת הרכבים ליחידות, הקבלן יתדרך את נציגי שב"ס בשימוש ובטיפול ברכבים. הדרכת הסוהרים תיעשה על חשבון הקבלן.

## **9. ביטוח:**

- 9.1 הקבלן לבדו יהא אחראי וישא בכל אובדן ו/או נזק לאדם, בע"ח ורכושו, לרבות עובדי שב"ס ורכושו, מחמת כל פעולה, רשלנות, מקרה אסון או כל גורם אחר הקשור בביצוע החוזה / הזמנה על ידיו ו/או ע"י עובדיו כתוצאה מפעולותיו או ממחדליו.
- 9.2 הקבלן מתחייב לפצות ולפטור את שב"ס על חשבונו מכל תביעה או דרישה שתוגש נגדו בקשר עם כל נזק שנגרם לכל אדם, בע"ח ורכוש, כולל המזמין, עובדיו, רכושו עקב ביצוע החוזה.
- 9.3 הקבלן ישלם לשב"ס כל סכום שיידרש, כאמור לעיל, וזאת בתוך – 7 ימים מקבלת הדרישה. לא ישולם הסכום במועד האמור, ישלם הקבלן לשב"ס בנוסף לסכום זה ריבית והפרשי הצמדה מיום קרות הנזק. הקבלן לבדו יהא אחראי וישא בכל נזק שייגרם לו, לעובדיו, לשליחיו ולעובדי שב"ס ולרכושו ולכל אדם ורכוש עקב טעינת הטובין, הובלתם פריקתם והתקנתם.
- 9.4 הקבלן יבטח את עובדיו, את המכונות והציוד בהם ישתמש בחוזה וכן את הציוד, חומרים והאביזרים שהוא יעביר, כולל הובלה, טעינה ופריקה.

## 10. עובדים:

- 10.1 הקבלן מתחייב להעסיק עובדים מיומנים ומקצועיים במספר הדרוש לצורך מתן השירות ולספק על חשבונו את ההשגחה עליהם, אמצעי תחבורה בשבילם וכל דבר הכרוך בכך.
- 10.2 הקבלן מתחייב לדאוג כי עובדיו או מי שימצא בתחום בית הסוהר מטעמו יעזוב את המקום מיד עם סיום מתן השירות.
- 10.3 שב"ס יהיה רשאי להורות לקבלן, וזאת מבלי לנמק החלטתו, לחדול מלהעסיק עובד כל שהוא במתן השירות ולהרחיק כל אדם כאמור ממתן השירות מיד עם דרישתו הראשונה של המזמין ולא לשוב ולהעסיקו במתן השירות בין במישרין ובין בעקיפין.
- 10.4 הרחקת עובד הקבלן כאמור בסעיף 10.3 לעיל, לא תפגע בביצוע הסכם זה והקבלן יציב לאלתר עובד חליפי לביצוע העבודה.
- 10.5 שב"ס לא יהיה חייב בפיצוי כלשהו לקבלן ו/או למי מעובדיו בשל נזקים שנגרמו או שייגרמו למי מהם בשל דרישת המזמין כאמור בסעיף 10.3 לעיל.

## 11. התמורה:

- 11.1 בכפוף למתן השירותים, בהתאם להוראות הסכם זה לשביעות רצון שב"ס, ישלם שב"ס לקבלן את הסכומים המפורטים בהצעת הקבלן המצ"ב כנספח ב' להסכם זה, בהתאם למתן השירותים בפועל.
- 11.2 התמורה תשולם כנגד הצגת חשבוניות מס, לאחר אישור החשבונית ע"י שב"ס לאחר עמידה בלוח הזמנים כמפורט בהסכם זה.
- 11.3 60–30 יום לאחר אישור החשבון ע"י שב"ס ישלם שב"ס לקבלן את התשלומים בהודעת זיכוי לבנקים.
- 11.4 בכל מקרה בו מתן השרות ו/או טיבו לא יתאימו להסכם זה ו/או להוראות המזמין יתקן הקבלן את הטעון תיקון על חשבונו בלבד, בהתאם להוראות שב"ס.
- 11.5 הצדדים מצהירים ומתחייבים בזה כי, התמורה המפורטת בסעיף 11.1 לעיל, היא מלאה וסופית וכוללת את מלוא התשלומים להם זכאי הקבלן ללא יוצא מן הכלל.
- 11.6 למען הסר ספק מובהר בזאת, כי לא תינתן הצמדה ו/או תוספת כלשהי בגין התייקרות אלא בהתאם להוראות החשכ"ל בנושא זה המצ"ב בזה כנספח.

## 12. תחולת יחסי עובד ומעביד

- 12.1 מוסכם ומוצהר בזאת, למען הסר ספק, כי אין בהסכם זה או בתניה מתניותיו כדי ליצור בין הקבלן ו/או מי מעובדיו לבין שב"ס יחסי עובד-מעביד וכי כל העובדים שיעסיק הקבלן לצורך ביצוע התחייבויותיו לפי הסכם זה יהיו וייחשבו כעובדי הקבלן בלבד.
- 12.2 כל ההוצאות הנובעות ממתן שירות, לרבות, אך מבלי לפגוע בכלליות האמור, רכישת ציוד, הובלה, ביטוח, תשלום לעובדי הקבלן (לרבות, אך מבלי לגרוע מכלליות האמור, שכר

עבודה, מס הכנסה, ביטוח לאומי, תשלומים סוציאליים וכל מס או היטל או תשלום חובה אחר) יחולו על הקבלן בלבד, ישולמו על ידו וש"ס לא יהיה אחראי לתשלום בכל צורה שהיא.

12.3 מוסכם ומוצהר בזאת למען הסר ספק, כי אין בהסכם זה או בתניה מתניותיו כדי ליצור בין שב"ס לבין הקבלן או מי מעובדיו כל יחסי שליחות ו/או שותפות והקבלן מצהיר בזאת כי לא יציג עצמו בכל צורה שהיא כנציגו ו/או שליחו של שב"ס וכן לא יתחייב בשמו.

12.4 הקבלן מתחייב להבטיח תנאי בטיחות לשמירת בריאות העובדים ורווחתם, כדרוש ע"פ כל דין.

### **13. סודיות:**

13.1 הקבלן יחתים כל אחד מעובדיו ו/או שלוחיו ו/או כל אחד האמור להיכנס מטעמו לבית הסוהר לביצוע הסכם זה על כתב התחייבות לשמירה על סודיות כל ידיעה שתגיע אליו אגב ביצוע הסכם זה. נוסח כתב התחייבות מצורף להסכם זה ומסומן כנספח ג'.

13.2 כתבי ההתחייבות החתומים יועברו ע"י הקבלן לרמ"ח לוגיסטיקה במצורף לבקשת הקבלן למתן היתרי כניסה לבית הסוהר לאנשים האמורים להיכנס מטעמו לבית הסוהר לצורך ביצוע הסכם זה.

13.3 אדם שלא ניתן לו היתר כניסה אחראי הקבלן להרחיקו מבית הסוהר.

### **14 אחריות לנזקים:**

15.1 מוסכם בזאת כי על הקבלן בלבד תחול האחריות המלאה, הבלעדית והמוחלטת על פי דין בכל מקרה של פגיעה, פציעה, נכות, מוות, נזק או הפסד שיקרו או שייגרמו לשב"ס ו/או למי מעובדיו של שב"ס ו/או לצד ג' כלשהוא על ידי הקבלן ו/או מי מטעמו תוך כדי ביצוע או אי ביצוע התחייבויותיו של הקבלן עפ"י הסכם זה והקבלן מתחייב לנקוט בכל האמצעים למניעת אובדן או נזק כאמור.

14.2 הקבלן מתחייב בזה לתקן בהקדם האפשרי ועל חשבונו בלבד כל פגם ו/או נזק ו/או ליקוי שייגרמו בבית הסוהר ו/או בסביבותיו כתוצאה מביצוע ו/או מאי ביצוע התחייבויות הקבלן בהתאם להסכם זה, בהתאם להוראות שב"ס ולשביעות רצון שב"ס ולשאת בכל ההוצאות הישירות והעקיפות שייגרמו כתוצאה מהפגם ו/או הנזק ו/או הליקוי כאמור.

14.3 הקבלן מתחייב בזאת לבצע התחייבויותיו בהתאם להסכם זה, תוך נקיטת כל האמצעים הדרושים למניעת כל נזק למתקנים ולמבנים בבית הסוהר וללא הפרעה למהלך העבודה והפעילות התקינה בבית הסוהר.

14.4 הקבלן ייתן אפשרות פעולה נאותה לפי הוראת שב"ס, לכל קבלן אחר המועסק ע"י שב"ס וכן לעובדיו, הן במקום ביצוע העבודה והן בסביבותיו וכן ישתף ויתאם פעולה אתם.

14.5 הקבלן מתחייב למלא ולשמור אחר הוראות הבטיחות מכל סוג שהוא החלות עקב מתן השירות לפי הסכם זה וכן על הוראות כל דין ונוהג החלות על מתן השירות וביצועו.

14.6 בכל מקרה בו לא יבצע הקבלן את חובתו המוטלת עליו לפי סעיף 14.2 לעיל בתוך 10 ימים, יהיה שב"ס רשאי לבצע ו/או לשלמה ולחייב את הקבלן בכל העלויות בדרך של קיזוז ו/או מימוש הערבות ו/או בכל דרך אחרת.

14.7 הבאת הסכם זה לידי סיום לא יהיה בה כדי לגרוע מאחריות הקבלן לפי הסכם זה, למעט אחריות לעניין מתן השירות.

#### **15. ציוד וחומרים**

- 15.1 הקבלן מתחייב לספק על חשבונו הוא את כל הציוד, המתקנים והדברים האחרים הדרושים למתן השירות בצורה יעילה.
- 15.2 הקבלן ישתמש לצורך מתן השירות בחומרים מן המין המשובח ביותר ובהתאם לאמור במפרט נספח א
- 15.3 הקבלן מתחייב שלא להשתמש לצורך מתן השירות, אלא בחומרים שנבדקו ונמצאו כשירים לתפקידם על ידי שב"ס.

#### **16. ערבות הקבלן:**

- 16.1 להבטחת ביצוע התחייבויותיו לפי הסכם זה במלואן מוסר הקבלן לשב"ס מיד עם חתימת הסכם זה ערבות בנקאית בלתי מותנית ב סך של \_\_\_\_\_ ש"ח (להלן: "ערבות הביצוע").
- 16.2 הערבות תישאר בתוקפה עד חודשיים לאחר תום תקופת האחריות.
- 16.3 שב"ס יהיה זכאי לממש את הערבות כולה או חלקה בכל מקרה בו לא יעמוד הקבלן בהתחייבויותיו וזאת בהודעה של 14 יום מראש. אין באמור בסעיף קטן זה כדי לפגוע בזכותו של שב"ס לכל סעד ותרופה נוספים שיעמדו לזכותו בגין הפרת תנאי הסכם זה ע"י הקבלן.
- 16.4 חולטה הערבות או חלקה, כאמור לעיל, יהיה על הקבלן להפקיד ערבות נוספת עד גבול הערבות המוסכמת כך שבכל עת עד תום תקופת אחריות הקבלן על פי הסכם זה, תהא בידי שב"ס ערבות בגובה הסכום האמור.

#### **17. הסבת ההסכם:**

מוסכם בזאת כי אין הקבלן רשאי להסב לאחר כלשהו או לקבלני משנה, בדרך של מיזוג או בכל דרך אחרת, את זכויותיו ו/או חובותיו לפי הסכם זה כולן או מקצתן אלא אם כן קיבל את אישור שב"ס לכך מראש ובכתב.

#### **18. ביטול ההסכם:**

- 18.1 בכל מקרה שהקבלן הפר או לא קיים התחייבות כלשהי על פי הסכם זה ולא תוקנה ההפרה בתוך 10 ימים מיום שנודע לו על כך בהתראה בכתב, יהיה שב"ס רשאי לבטל את ההסכם מבלי לפגוע בזכותו לפיצוי בגין ההפרה וכל תרופה אחרת שתעמוד לזכותו.
- 18.2 מבלי לפגוע בכלליות האמור לעיל, מוסכם בזה כי שב"ס יהא רשאי להודיע לקבלן בהודעה מוקדמת של 45 יום על ביטול ההסכם וזאת מכל סיבה שהיא, ומבלי ששב"ס יהא חייב לפרש ולנמק את עילת ההפסקה כאמור. פעל שב"ס מכוח זכותו זו כאמור, יהא הקבלן זכאי לקבל את התמורה הכספית המגיעה לו עד להפסקת ההתקשרות על פי סעיף זה. מוסכם ומוצהר כי למעט התמורה הנזכרת בסעיף זה לא תהא לקבלן כל תביעה או דרישה כספית או אחרת כלפי שב"ס בקשר עם הפסקת פעולתו על פי הסכם זה.

18.3 מבלי לפגוע בכלליות האמור לעיל, יהיה שב"ס רשאי להפסיק את ההתקשרות ו/ או לבטל את ההסכם ללא צורך בהודעה מוקדמת לקבלן בהתרחש כל אחד מהמקרים הבאים :

- (א). אם ימונה כונס נכסים זמני או קבוע לעסקי ו / או לרכוש הקבלן.
- (ב). אם ימונה קדם מפרק, מפרק זמני או קבוע לקבלן.
- (ג). אם הקבלן הפסיק לנהל את עסקיו לתקופה רצופה העולה על 7 ימים.
- (ד). אם הקבלן יסב את ההסכם, כולו או מקצתו לאחר ללא האישור מוקדם של שב"ס.
- (ה). כשיש בידי שב"ס הוכחות להנחת דעתו של היועץ המשפטי של שב"ס, שהקבלן או אדם אחר בשמו או מטעמו נתן או הציע לאדם אחר כלשהו שוחד, מענק, דורון או טובת הנאה כלשהי בקשר לניהול המכרז, חתימת הסכם זה או ביצועו.

#### 19. קיזוז:

- 19.1 שב"ס יהיה רשאי לקזז כל סכום שייגיע לו על פי הסכם זה מכל סכום שעליו לשלם לקבלן בין על פי הסכם זה ובין מכוח כל עניין אחר.
- 19.2 שום איחור בשימוש בזכויות ו/או אי שימוש בהן לא יחשבו כויתור ושום ויתור ו/או שינוי של כל אחד או יותר מהוראות הסכם זה לא יהיו בתוקף אלא אם נעשו בכתב ובחתימת שני הצדדים.

#### 20. תרופות

על הפרת הסכם זה יחולו הוראות חוק החוזים (תרופות בשל הפרת חוזה) התשל"א – 1971.

#### 21. ביול הסכם:

ביול ההסכם והוצאות הביול יחולו על הקבלן.

#### 22. כתובות והודעות:

- א. כתובות הצדדים הן כמבוא.
- ב. הודעות הצדדים תעשינה בכתב.
- ג. יראו הודעה הנשלחת בדואר רשום כמתקבלת תוך 72 שעות ממועד דיוורה בסניף הדואר.

#### **ולראיה באו הצדדים על החתום**

\_\_\_\_\_

הקבלן

\_\_\_\_\_

שב"ס

טופס הצעת מחיר

1. הצעת המחיר תהיה בש"ח ולא כולל מע"מ.
2. טופס הצעת המחיר מורכב משלוש טבלאות כדלהלן:
  - 2.1 טבלה מס' 1 – רכב להובלת מזון.
  - 2.2 טבלה מס' 2 – רכב תפעולי קצר.
  - 2.3 טבלה מס' 3 – רכב להובלת כלבים.
3. המציע רשאי להתייחס בהצעתו לטבלה אחת או יותר.
4. הצעת המחיר תהיה מלאה וסופית וכוללת את מלוא התשלומים להם זכאי המציע הזוכה ללא יוצא מן הכלל, לרבות הוצאות בגין נסיעות, ביטול זמן וכיו"ב.
5. המציע חייב להתייחס בהצעתו לכל הפרמטרים המרכיבים את טבלת הצעת המחיר, הצעה שלא תהיה בה התייחסות לכל הפרמטרים המרכיבים את טבלת הצעת המחיר לא תידון ותיפסל על הסף.

טופס הצעת מחיר

טבלה מס' 1 - רכב להובלת מזון

<u>מחיר בש"ח</u> <u>ליחידת מידה</u> <u>לא כולל מע"מ</u>	<u>יחידת</u> <u>מידה</u>	<u>פריט</u>
ש"ח _____	יחידה אחת	<u>רכב להובלת מזון</u> (בהתאם לנספח א')

תאריך \_\_\_\_\_

חתימה וחותמת המציע \_\_\_\_\_

טופס הצעת מחיר

טבלה מס' 2 - רכב חשמלי להובלת מטען כללי

<u>מחיר בש"ח</u> <u>ליחידת מידה</u> <u>לא כולל מע"מ</u>	<u>יחידת</u> <u>מידה</u>	<u>פריט</u>
ש"ח _____	יחידה אחת	<u>רכב חשמלי להובלת מטען כללי</u> (בהתאם לנספח ב')

תאריך \_\_\_\_\_

חתימה וחותמת המציע \_\_\_\_\_

טופס הצעת מחיר

טבלה מס' 3 - רכב להובלת כלבים

<u>מחיר בש"ח ליחידת מידה</u> <u>לא כולל מע"מ</u>	<u>יחידת</u> <u>מידה</u>	<u>פריט</u>
ש"ח _____	יחידה אחת	<u>רכב להובלת כלבים</u> (בהתאם לנספח ג')

תאריך \_\_\_\_\_

חתימה וחותמת המציע \_\_\_\_\_